

É imprescindível combater a ociosidade com o trabalho.

Tabela Perfis Estruturais / Cálculo de Resistência

Perfil base 20 mm				
Perfil Tipo	Seção Transv.	Peso kg/m	$I_{x,y}$ cm ⁴	$W_{x,y}$ cm ³
Perfil 20x20 Básico LEGP20101		0,37	0,58	0,58
Perfil 20x20 de Canto LEGP20102		0,45	0,67	0,63
Perfil 20x40 Básico LEGP20201		0,75	3,96 1,12	1,98 1,12
Perfil 20x80 Básico LEGP 20401		1,32	8,53 1,15	4,26 1,15

Perfil base 30 mm				
Perfil Tipo	Seção Transv.	Peso kg/m	$I_{x,y}$ cm ⁴	$W_{x,y}$ cm ³
Perfil 30x30 Básico LEGP30101		0,80	2,44	1,63
Perfil 30x30 Reforçado LEGP30103		1,00	3,39	2,26
Perfil 30x30 Face LEGP30111		1,10	3,35 3,66	2,23 2,44
Perfil 30x30 Faces opostas LEGP30104		1,20	3,37 4,05	2,25 2,70
Perfil 30x30 de Canto LEGP30102		1,10	3,50	2,26
Perfil 30x30 Faces "U" LEGP30109		1,25	3,95 4,28	2,59 2,92
Perfil 30x30 Face para Fechamento LEGP30105		0,95	2,96 3,28	1,97 2,17
Perfil 30x30 de Canto para Fechamento LEGP30106		1,05	3,23	2,15
Perfil 30x30 Abaulado LEGP20114		0,85	2,44	1,57
Perfil 30x60 Reforçado LEGP30201		1,73	23,14 6,12	7,71 4,08
Perfil 30x100 Face LEGP30305		2,30	78,58 9,02	15,70 5,85
Perfil 30x100 Básico LEGP30306		2,20	79,38 8,91	15,96 5,95

Perfil base 45 mm				
Perfil Tipo	Seção Transv.	Peso kg/m	$I_{x,y}$ cm ⁴	$W_{x,y}$ cm ³
Perfil 45x45 Básico LEGP45101		1,55	11,40	5,08
Perfil 45x45 Reforçado LEGP45103		2,30	16,67	7,41
Perfil 45x60 Básico LEGP45201		2,54	29,96 17,56	9,99 7,80
Perfil 60x60 Básico LEGP45301		3,30	42,10	14,03
Perfil 45x90 Básico LEGP45401		3,00	79,6 22,2	17,8 10,3
Perfil 45x90 Reforçado LEGP45403		3,93	114,85 31,95	25,52 14,20
Perfil 90x90 Básico LEGP45501		7,74	244,50	54,13

Perfil base 40 mm				
Perfil Tipo	Seção Transv.	Peso kg/m	$I_{x,y}$ cm ⁴	$W_{x,y}$ cm ³
Perfil 40x40 Básico LEGP40101		1,40	8,70	4,35
Perfil 40x40 Reforçado LEGP40103		1,90	9,94	4,97
Perfil 40x40 Face LEGP40111		1,45	8,47 9,03	4,24 4,65
Perfil 40x40 de Canto LEGP40102		1,50	9,05	4,46
Perfil 40x40 Faces Opostas LEGP40104		1,50	8,49 9,64	4,25 4,82
Perfil 40x40 Faces em "U" LEGP40109		1,60	9,07 9,66	4,42 4,83
Perfil 40x40 Canto de Encasturamento LEGP40115		1,52	9,76	4,45
Perfil 40x40 Face Encasturamento LEGP40116		1,45	8,66 9,20	4,32 4,57
Perfil 40x45 Básico LEGP40212		1,25	6,64	3,06
Perfil 40x40 Abaulado LEGP40114		1,32	6,85	3,14
Perfil 40x80 Básico LEGP40301		2,92	61,16 18,05	16,57 9,05
Perfil 40x80 Face LEGP40311		2,62	58,76 17,59	14,69 8,58
Perfil 40x80 Reforçado LEGP40303		3,80	84,48 24,62	22,23 12,30
Perfil 80x80 Reforçado LEGP40403		5,80	131,65	32,91
Perfil 80x160 Reforçado LEGP40503		10,50	974,32 282,95	107,33 70,89

Perfil base 50 mm				
Perfil Tipo	Seção Transv.	Peso kg/m	$I_{x,y}$ cm ⁴	$W_{x,y}$ cm ³
Perfil 50x50 Básico LEGP50101		2,28	20,49	8,20
Perfil 50x50 Reforçado LEGP50103		2,90	27,16	10,87
Perfil 50x50 Corrimão LEGP50110		2,15	13,50 15,65	5,60 6,45
Perfil 50x100 Básico LEGP50201		4,80	163,00 46,00	32,20 19,90
Perfil 50x100 Face LEGP50211		5,09	190,19 53,40	38,04 21,36
Perfil 100x100 Reforçado LEGP50301		8,00	305,00	60,10
Perfil 100x200 Reforçado LEGP50403		16,2	2278,22 665,56	221,80 130,05

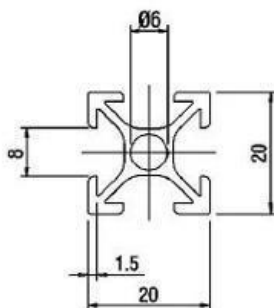
O pensamento, a visão e o sonho...sempre precede a ação.

Perfil Base 20

Perfil 20 x 20 Básico - LEGP20101

Dados Técnicos	
I_x, y	= 0,58 cm ⁴
W_x, y	= 0,58 cm ³
Área Transversal	= 1,36 cm ²
Peso	= 0,37 kg/m

Descrição	Código
Perfil 20 x 20 Básico Compr. de estoque 6000 mm	LEP20101/ 6000
Perfil 20 x 20 Básico Cortado no comprimento	LEGP20101/ ...



Aplicação:

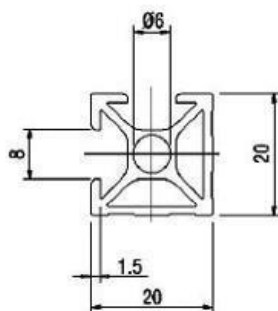
Devido ao seu pequeno peso e resistência, estes perfis devem ser aplicados somente para pequenas cargas, como por exemplo, quadros de aviso, suportes de chaves eletro-eletrônicos, fim de curso, pequenas estruturas, ideal para móveis expositores de pequeno porte.

Perfil Base 20

Perfil 20 x 20 Canto - LEGP20102

Dados Técnicos	
I_x	= 0,67 cm ⁴
I_y	= 0,73 cm ⁴
W_x	= 0,45 cm ³
W_y	= 0,54 cm ³
Área Transversal	= 1,58 cm ²
Peso	= 0,45 kg/m

Descrição	Código
Perfil 20 x 20 Canto Compr. de estoque 6000 mm	LEGP20102/ 6000
Perfil 20 x 20 Canto Cortado no comprimento	LEGP20102/ ...



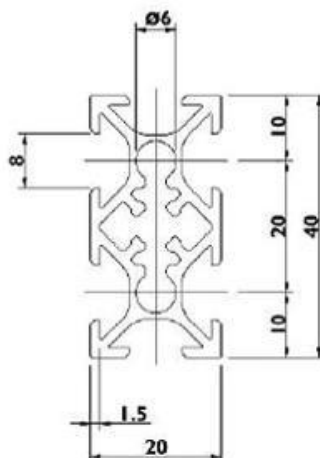
Ou acharemos um caminho, ou então o construiremos.

Pertil Base 20

Pertil 20 x 40 Básico - LEGP20201

Dados Técnicos	
I_x	= 3,96 cm ⁴
I_y	= 1,12 cm ⁴
W_x	= 1,98 cm ³
W_y	= 1,12 cm ³
Área Transversal	= 2,72 cm ²
Peso	= 0,75 kg/m

Descrição	Código
Pertil 20 x 40 Básico Compr. de estoque 6000 mm	LEGP20201/ 6000
Pertil 20 x 40 Básico Cortado no comprimento	LEGP20201/ ...



Aplicação:

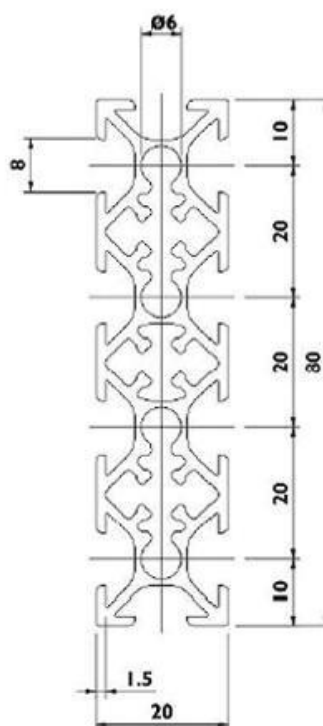
É muito utilizado em combinação com os perfis 20 x 20 básico e de canto, para fortalecer estruturas pouco solicitadas com relação a cargas.

Pertil Base 20

Pertil 20 x 80 - LEGP20401

Dados Técnicos	
I_x	= 37,27 cm ⁴
I_y	= 2,15 cm ⁴
W_x	= 9,54 cm ³
W_y	= 2,15 cm ³
Área Transversal	= 5,58 cm ²
Peso	= 1,32 kg/m

Descrição	Código
Pertil 20 x 80 Compr. de estoque 6000 mm	LEGP20401/ 6000
Pertil 20 x 80 Cortado no comprimento	LEGP20401/ ...



Aplicação:

Utilizado para compor tampos de mesa, onde serão aplicados equipamentos aleatórios, com montagem e desmontagem muito fácil, devido a quantidade de canais para grande combinação. É utilizado para pré-montagem de equipamentos pneumáticos didáticos em escolas e laboratórios.

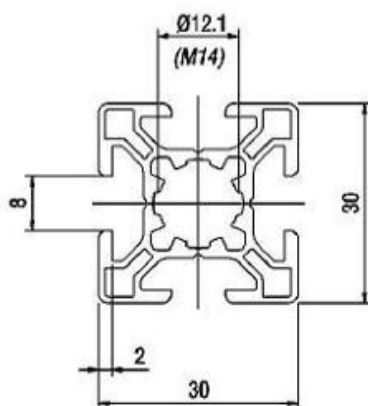
Ha uma maneira de fazer-lo melhor: encontre-a.

Perfil Base 30

Perfil 30 x 30 Básico - LEGP30101

Dados Técnicos	
$I_{x, y}$	= 2,44 cm ⁴
$W_{x, y}$	= 1,63 cm ³
Área Transversal	= 3,10 cm ²
Peso	= 0,80 kg/m

Descrição	Código
Perfil 30 x 30 Básico Compr. de estoque 6000 mm	LEGP30101/ 6000
Perfil 30 x 30 Básico Cortado no comprimento	LEGP30101/ ...



Aplicação:

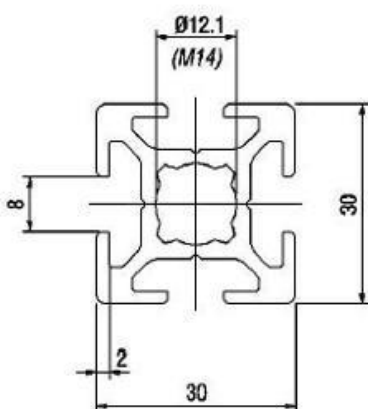
Ideal para pequenos enclausuramentos, estruturas leves, móveis industriais, residências, laboratório, estantes, displays para lojas, etc.

Perfil Base 30

Perfil 30 x 30 Reforçado - LEGP30103

Dados Técnicos	
$I_{x, y}$	= 3,39 cm ⁴
$W_{x, y}$	= 2,26 cm ³
Área Transversal	= 3,80 cm ²
Peso	= 1,00 kg/m

Descrição	Código
Perfil 30 x 30 Reforçado Compr. de estoque 6000 mm	LEGP30103/ 6000
Perfil 30 x 30 Reforçado Cortado no comprimento	LEGP30103/ ...



Aplicação:

Estrutura de máquinas de pequeno e médio porte, fechamentos de áreas, máquinas, móveis industriais, residências, etc.

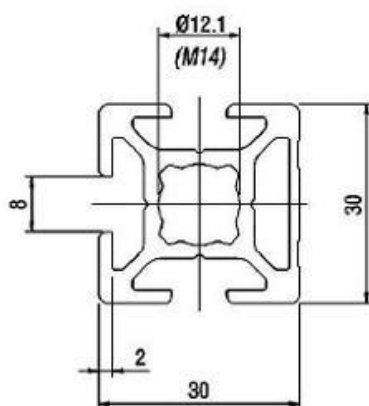
Se deseja atingir o mais alto, começa desde o mais baixo.

Perfil Base 30

Perfil 30 x 30 Face - LEGP30111

Dados Técnicos	
I_x	= 3,35 cm ⁴
I_y	= 3,66 cm ⁴
W_x	= 2,23 cm ³
W_y	= 2,44 cm ³
Área Transversal	= 3,70 cm ²
Peso	= 1,10 kg/m

Descrição	Código
Perfil 30 x 30 Face Compr. de estoque 6000 mm	LEGP30111/ 6000
Perfil 30 x 30 Face Cortado no comprimento	LEGP30111/ ...



Aplicação:

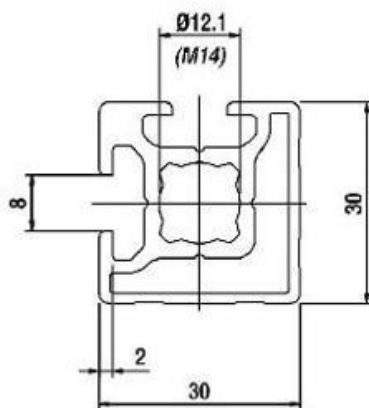
Para enclausuramentos, estruturas leves, móveis industriais, residencial e de escritório, somente com 1 face lisa, a qual deve ficar aparente para um melhor acabamento.

Perfil Base 30

Perfil 30 x 30 Canto - LEGP30102

Dados Técnicos	
I_x, y	= 3,50 cm ⁴
W_x, y	= 2,26 cm ³
Área Transversal	= 3,78 cm ²
Peso	= 1,10 kg/m

Descrição	Código
Perfil 30 x 30 Canto Compr. de estoque 6000 mm	LEGP30102/ 6000
Perfil 30 x 30 Canto Cortado no comprimento	LEGP30102/ ...



Aplicação:

Para enclausuramentos, estruturas leves, móveis industriais, residencial e de escritório, com 2 faces lisas proporciona um acabamento muito agradável e evita o acúmulo de sujeira.

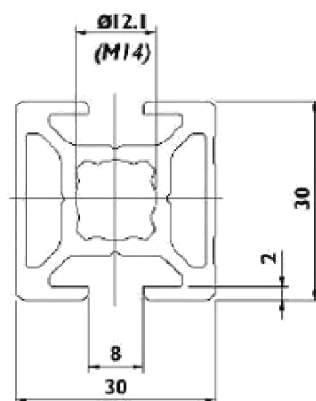
Ganhar não é tudo, mas querer ganhar, sim é.

Perfil Base 30

Perfil 30 x 30 Faces Opostas - LEGP30104

Dados Técnicos	
I_x	= 3,37 cm ⁴
I_y	= 4,05 cm ⁴
W_x	= 2,25 cm ³
W_y	= 2,70 cm ³
Área Transversal	= 3,88 cm ²
Peso	= 1,20 kg/m

Descrição	Código
Perfil 30 x 30 Faces Opostas Compr. de estoque 6000 mm	LEGP30104/ 6000
Perfil 30 x 30 Faces Opostas Cortado no comprimento	LEGP30104/ ...



Aplicação:

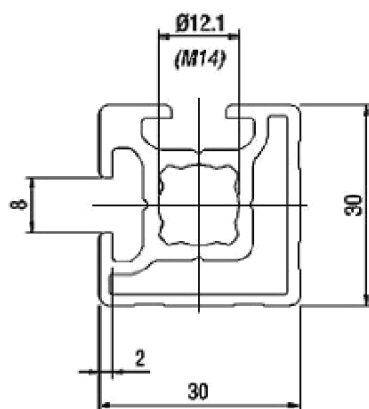
Para enclausuramentos de máquinas, áreas, estruturas de pequenos porte e móveis industriais, hospitalares, residências, lojas, decoração, etc. Este perfil com 2 faces lisas opostas são ideais para serem montados em estruturas onde se tenha muita poeira em suspensão e necessita de um bom acabamento.

Perfil Base 30

Perfil 30 x 30 Faces em "U" - LEGP30109

Dados Técnicos	
I_x	= 3,95 cm ⁴
I_y	= 4,28 cm ⁴
W_x	= 2,59 cm ³
W_y	= 2,92 cm ³
Área Transversal	= 4,18 cm ²
Peso	= 1,25 kg/m

Descrição	Código
Perfil 30 x 30 Faces em "U" Compr. de estoque 6000 mm	LEGP30109/ 6000
Perfil 30 x 30 Faces em "U" Cortado no comprimento	LEGP30109/ ...



Aplicação:

Para portas de equipamentos, pequenas estruturas, móveis industriais e residenciais, onde não seja necessário a utilização das ranhuras. É excelente pois com suas 3 faces lisas permite uma fácil limpeza e ótimo acabamento.

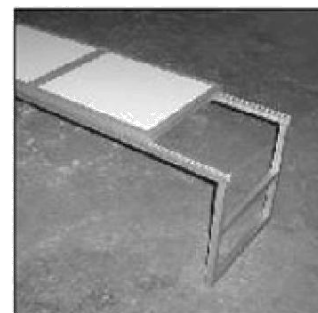
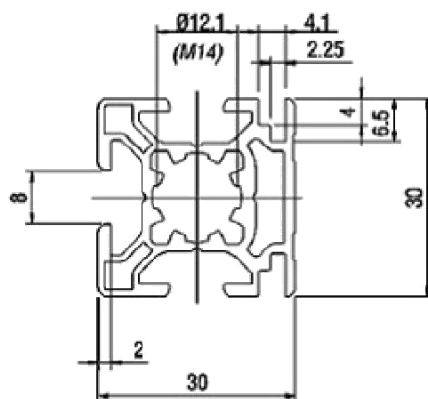
O triunfo é o filho da audácia.

Perfil Base 30

Perfil 30 x 30 Face para Enclausuramento - LEGP30105

Dados Técnicos	
I_x	= 2,96 cm ⁴
I_y	= 3,28 cm ⁴
W_x	= 1,97 cm ³
W_y	= 2,17 cm ³
Área Transversal	= 3,45 cm ²
Peso	= 0,95 kg/m

Descrição	Código
Perfil 30 x 30 Face para Enclausuramento Compr. de estoque 6000 mm	LEGP30105/ 6000
Perfil 30 x 30 Face para Enclausuramento Cortado no comprimento	LEGP30105/ ...



Aplicação:

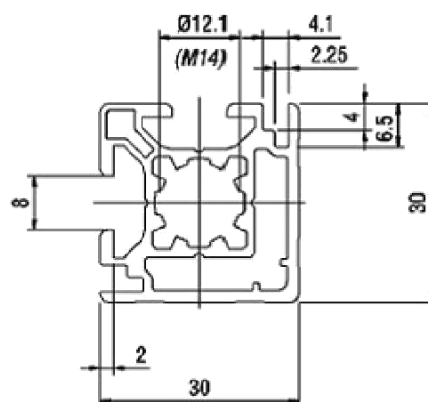
Para fechamento de equipamentos, áreas, móveis onde podemos utilizar chapas de 2 ou 4 mm dos mais diversos materiais, ex.: acrílicos, policarbonato, poliestireno, madeira, aço "inox", alumínio decorado, composto, etc.

Perfil Base 30

Perfil 30 x 30 Canto para Enclausuramento - LEGP30106

Dados Técnicos	
I_x, y	= 3,23 cm ⁴
W_x, y	= 2,15 cm ³
Área Transversal	= 3,38 cm ²
Peso	= 1,05 kg/m

Descrição	Código
Perfil 30 x 30 Canto p/ Enclausuramento Compr. de estoque 6000 mm	LEGP30106/ 6000
Perfil 30 x 30 Canto p/ Enclausuramento Cortado no comprimento	LEGP30106/ ...



Aplicação:

Para fechamento de equipamentos, áreas, e móveis onde podemos utilizar chapas de 2 ou 4 mm dos mais diversos materiais, com grande facilidade, causando um agradável aspecto visual.

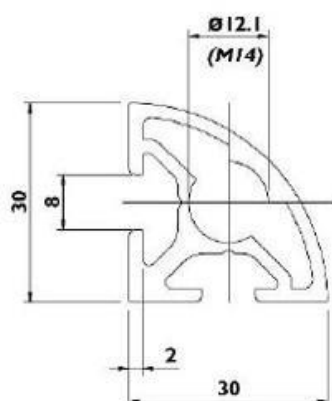
Faça só uma coisa extremamente bem. Depois faça a seguinte.

Perfil Base 30

Perfil 30 x 30 Abaulado - LEGP30114

Dados Técnicos	
I_x, y	= 2,44 cm ⁴
W_x, y	= 1,57 cm ³
Área Transversal	= 2,85 cm ²
Peso	= 0,85 kg/m

Descrição	Código
Perfil 30 x 30 Abaulado Compr. de estoque 6000 mm	LEGP30114/ 6000
Perfil 30 x 30 Abaulado Cortado no comprimento	LEGP30114/ ...



Aplicação:

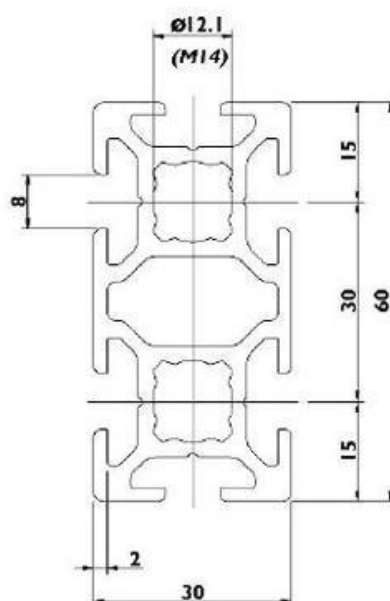
Ideal para molduras, móveis e outros objetos com desenhos modernos e arrojados.

Perfil Base 30

Perfil 30 x 60 - LEGP30201

Dados Técnicos	
I_x	= 23,14 cm ⁴
I_y	= 6,12 cm ⁴
W_x	= 7,71 cm ³
W_y	= 4,08 cm ³
Área Transversal	= 6,43 cm ²
Peso	= 1,73 kg/m

Descrição	Código
Perfil 30 x 60 Compr. de estoque 6000 mm	LEGP30201/ 6000
Perfil 30 x 60 Cortado no comprimento	LEGP30201/ ...



Aplicação:

Ideal para fortalecer estruturas construídas com perfil base 30, principalmente quando utilizado como travessas.

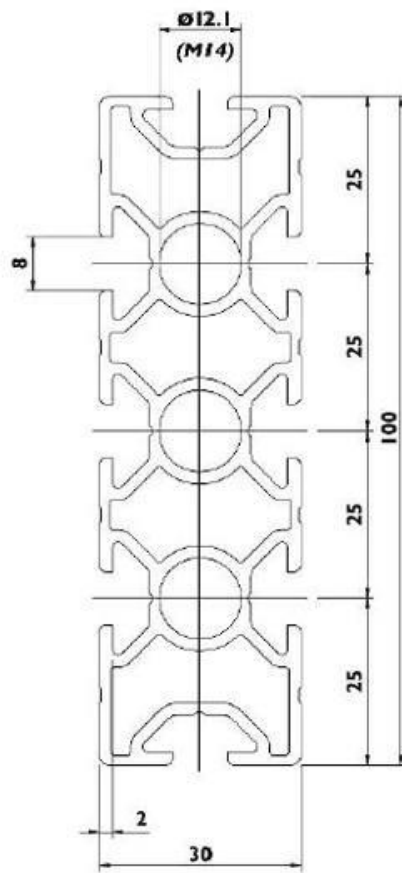
O segredo de um negócio é que saibas algo que ninguém mais saiba.

Perfil Base 30

Perfil 30 x 100 Básico - LEGP30306

Dados Técnicos	
I_x	= 79,38 cm ⁴
I_y	= 8,91 cm ⁴
W_x	= 15,96 cm ³
W_y	= 5,95 cm ³
Área Transversal	= 8,40 cm ²
Peso	= 2,20 kg/m

Descrição	Código
Perfil 30 x 100 Básico Compr. de estoque 6000 mm	LEGP30306/ 6000
Perfil 30 x 100 Básico Cortado no comprimento	LEGP30306/ ...



Aplicação:

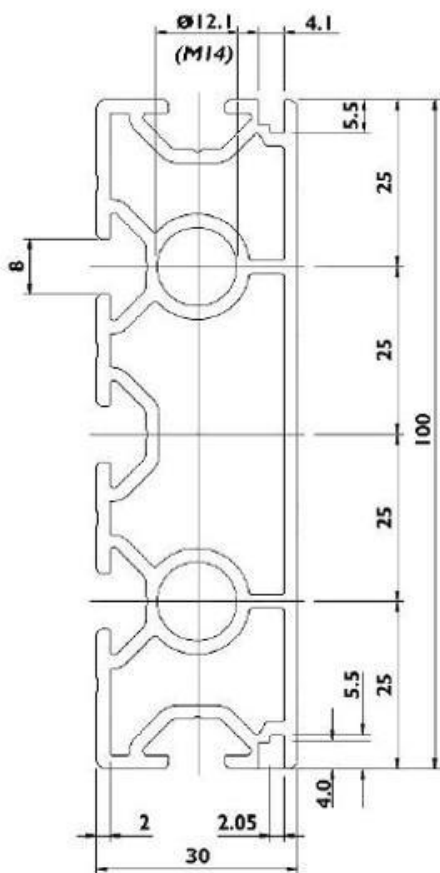
Perfil ideal para travessas, esteiras transportadoras, enclausuramento de grandes áreas, muito estável para fortalecimento de grandes estruturas montadas em perfis base 30.

Perfil Base 30

Perfil 30 x 100 Face - LEGP30305

Dados Técnicos	
I_x	= 78,58 cm ⁴
I_y	= 9,02 cm ⁴
W_x	= 15,70 cm ³
W_y	= 5,85 cm ³
Área Transversal	= 7,80 cm ²
Peso	= 2,30 kg/m

Descrição	Código
Perfil 30 x 100 Face Compr. de estoque 6000 mm	LEGP30305/ 6000
Perfil 30 x 100 Face Cortado no comprimento	LEGP30305/ ...



Aplicação:

Para transportadoras, enclausuramentos de grandes áreas e equipamentos, onde a face fechada deixa o acabamento mais agradável e evita acúmulo de "poelras", e também facilita a montagem de chapas de 2 ou 4 mm para enclausuramentos.

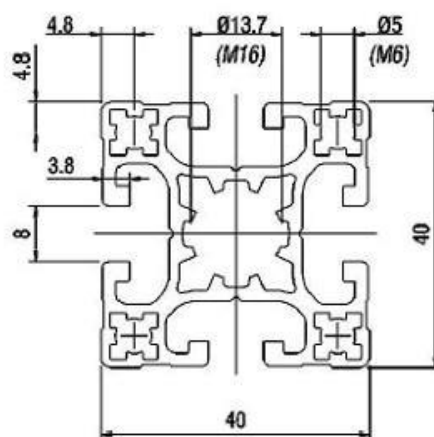
Se fizemos o melhor que pudermos fazer, já triunfamos.

Perfil Base 40

Perfil 40 x 40 Básico - LEGP40101

Dados Técnicos	
$I_{x, y}$	= 8,70 cm ⁴
$W_{x, y}$	= 4,35 cm ³
Área Transversal	= 5,25 cm ²
Peso	= 1,40 kg/m

Descrição	Código
Perfil 40 x 40 Básico Compr. de estoque 6000 mm	LEGP40101/ 6000
Perfil 40 x 40 Básico Cortado no comprimento	LEGP40101/ ...



Aplicação:

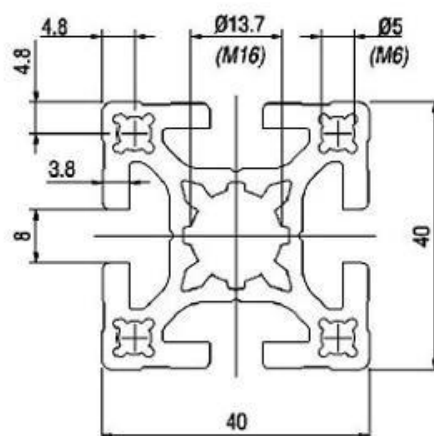
Para construções mecânicas.
Ideal para reduzir peso das estruturas com boa resistência.

Perfil Base 40

Perfil 40 x 40 Reforçado - LEGP40103

Dados Técnicos	
$I_{x, y}$	= 9,94 cm ⁴
$W_{x, y}$	= 4,97 cm ³
Área Transversal	= 6,22 cm ²
Peso	= 1,90 kg/m

Descrição	Código
Perfil 40 x 40 Reforçado Compr. de estoque 6000 mm	LEGP40103/ 6000
Perfil 40 x 40 Reforçado Cortado no comprimento	LEGP40103/ ...



Aplicação:

Para todos os tipos de construções mecânicas.
Resistente, robusto de fácil combinação e utilização com outros perfis.
É um perfil muito estável e o mais utilizado.

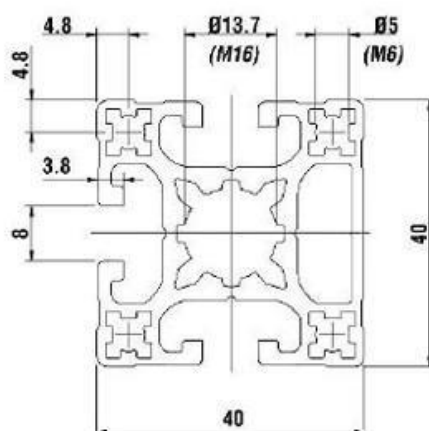
A esperança é o sonho do homem acordado.

Perfil Base 40

Perfil 40 x 40 Face - LEGP40111

Dados Técnicos	
I_x	= 8,47 cm ⁴
I_y	= 9,03 cm ⁴
W_x	= 4,24 cm ³
W_y	= 4,65 cm ³
Área Transversal	= 5,28 cm ²
Peso	= 1,45 kg/m

Descrição	Código
Perfil 40 x 40 Face Compr. de estoque 6000 mm	LEGP40111/ 6000
Perfil 40 x 40 Face Cortado no comprimento	LEGP40111/ ...



Aplicação:

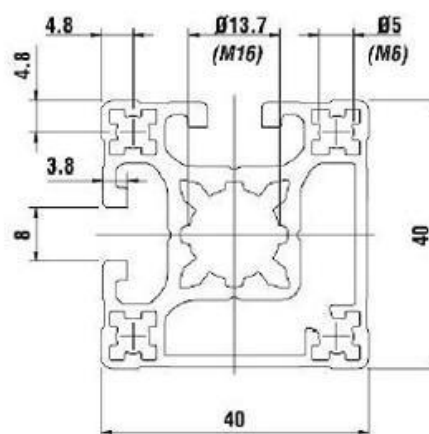
Grandes possibilidades de montagem e com uma face lisa facilita muito seu acabamento; é muito utilizado para enclausuramento.

Perfil Base 40

Perfil 40 x 40 Canto - LEGP40102

Dados Técnicos	
I_x, y	= 9,05 cm ⁴
W_x, y	= 4,46 cm ³
Área Transversal	= 5,42 cm ²
Peso	= 1,50 kg/m

Descrição	Código
Perfil 40 x 40 Canto Compr. de estoque 6000 mm	LEGP40102/ 6000
Perfil 40 x 40 Canto Cortado no comprimento	LEGP40102/ ...



Aplicação:

Com suas faces abertas facilita a montagem de outros acessórios e em suas 2 faces fechadas propicia um bom acabamento, evitando-se assim o acúmulo de sujeira.

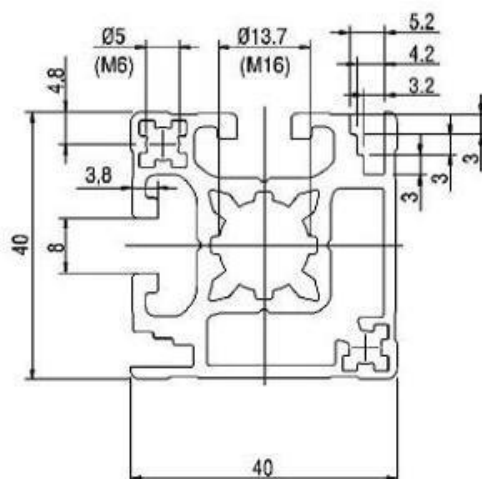
Transportar um punhado de terra todos os dias e fareis uma montanha.

Perfil Base 40

Perfil 40 x 40 Canto Enclausuramento - LEGP40115

Dados Técnicos	
I_{xy}	= 9,76 cm ³
W_{xy}	= 4,45 cm ³
Área Transversal	= 5,70 cm ²
Peso	= 1,52 kg/m

Descrição	Código
Perfil 40 x 40 Canto Enclausuramento Compr. de estoque 6000 mm	LEGP40115/ 6000
Perfil 40 x 40 Canto Enclausuramento Cortado no comprimento	LEGP40115/ ...



Aplicação:

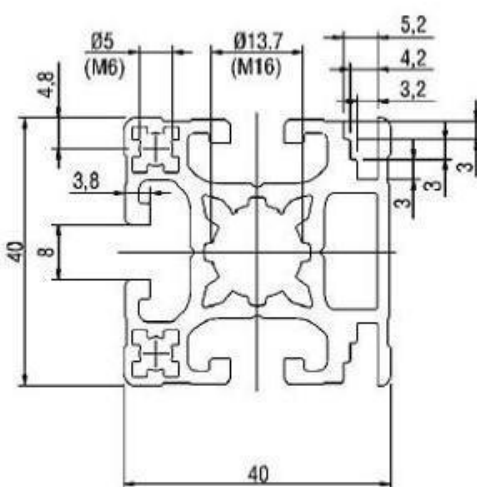
Ídeal para grandes enclausuramentos pois é possível utilizar chapas de 3,4 ou 5mm nos canais laterais para esse fim e outras chapas/telas nos canais centrais e proporciona um belo acabamento com suas faces lisas. Esse perfil colabora com a redução de custo em grandes enclausuramentos

Perfil Base 40

Perfil 40 x 40 Face Enclausuramento - LEGP40116

Dados Técnicos	
I_x	= 8,66 cm ⁴
I_y	= 9,20 cm ⁴
W_x	= 4,32 cm ³
W_y	= 4,57 cm ³
Área Transversal	= 5,48 cm ²
Peso	= 1,45 kg/m

Descrição	Código
Perfil 40 x 40 Face Enclausuramento Compr. de estoque 6000 mm	LEGP40116/ 6000
Perfil 40 x 40 Face Enclausuramento Cortado no comprimento	LEGP40116/ ...



Aplicação:

Ótimo para grandes enclausuramentos em combinação com o de canto, pois também é possível utilizar chapas de 3, 4 ou 5 mm nos canais laterais para esse fim e outras chapas/telas nos canais centrais e deixar um acabamento muito agradável com sua face lisa. Esse perfil deixa os grandes enclausuramentos mais econômicos.

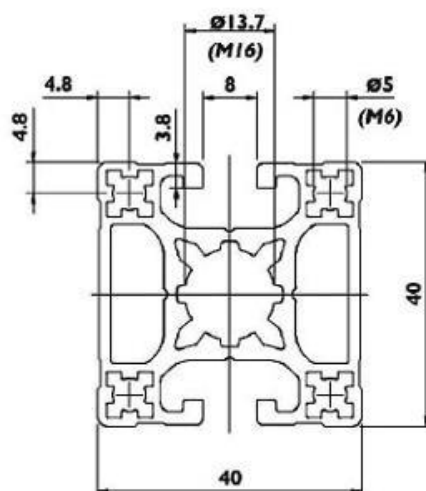
Ama-se mais o que se conquista com esforço.

Perfil Base 40

Perfil 40 x 40 Faces Opostas - LEGP40104

Dados Técnicos	
I_x	= 8,49 cm ⁴
I_y	= 9,64 cm ⁴
W_x	= 4,25 cm ³
W_y	= 4,82 cm ³
Área Transversal	= 5,42 cm ²
Peso	= 1,50 kg/m

Descrição	Código
Perfil 40 x 40 Faces Opostas Compr. de estoque 6000 mm	LEGP40104/ 6000
Perfil 40 x 40 Faces Opostas Cortado no comprimento	LEGP40104/ ...



Aplicação:

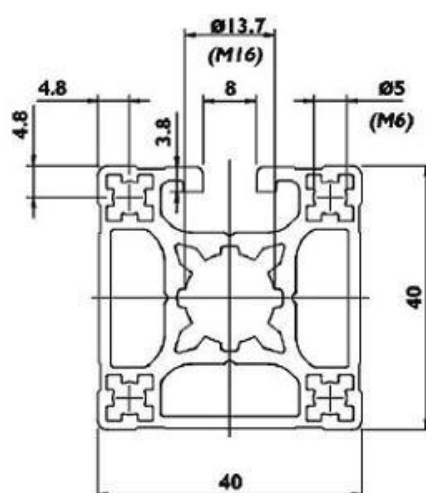
Bom acabamento externo e interno, ideal para enclausuramentos de equipamentos onde existe muita poeira, linhas ou fulgens.

Perfil Base 40

Perfil 40 x 40 Faces em "U" - LEGP40109

Dados Técnicos	
I_x	= 9,07 cm ⁴
I_y	= 9,66 cm ⁴
W_x	= 4,42 cm ³
W_y	= 4,83 cm ³
Área Transversal	= 5,56 cm ²
Peso	= 1,60 kg/m

Descrição	Código
Perfil 40 x 40 Faces em "U" Compr. de estoque 6000 mm	LEGP40109/ 6000
Perfil 40 x 40 Faces em "U" Cortado no comprimento	LEGP40109/ ...



Aplicação:

Em equipamentos onde deve ser evitado o acúmulo de sujeira, pois tem 3 faces fechadas, ideal para construção de portas.

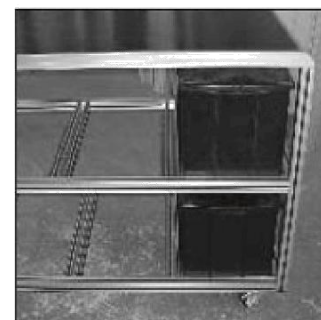
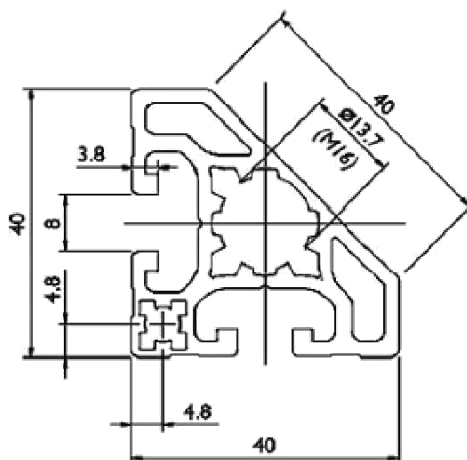
Nosso caráter é o resultado da nossa conduta.

Perfil Base 40

Perfil 40 x 45° Básico - LEGP40212

Dados Técnicos	
$I_{x, y}$	= 6,64 cm ⁴
$W_{x, y}$	= 3,06 cm ³
Área Transversal	= 4,63 cm ²
Peso	= 1,25 kg/m

Descrição	Código
Perfil 40 x 45° Básico Compr. de estoque 6000 mm	LEGP40212/ 6000
Perfil 40 x 45° Básico Cortado no comprimento	LEGP40212/ ...



Aplicação:

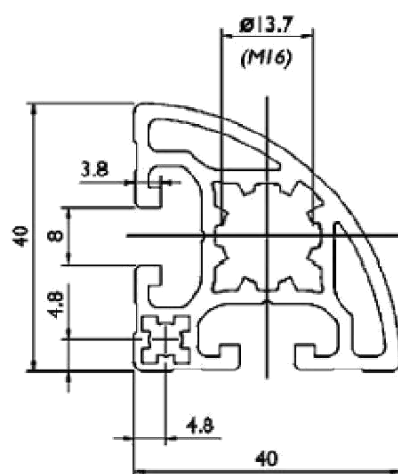
Este perfil é bom para deixar o acabamento mais moderno e elegante com boa resistência, muito indicado para ser utilizado como requadro dos tampos de mesas, pois não incomoda o braço dos operadores.

Perfil Base 40

Perfil 40 x 40 "Abaulado" - LEGP40114

Dados Técnicos	
$I_{x, y}$	= 6,85 cm ⁴
$W_{x, y}$	= 3,14 cm ³
Área Transversal	= 4,88 cm ²
Peso	= 1,32 kg/m

Descrição	Código
Perfil 40 x 40 Abaulado Compr. de estoque 6000 mm	LEGP40114/ 6000
Perfil 40 x 40 Abaulado Cortado no comprimento	LEGP40114/ ...



Aplicação:

Este perfil é indicado para deixar o acabamento mais moderno e elegante com boa resistência, é indicado para o requadro dos tampos de mesas, pois ergonomicamente não afeta o braço dos operadores.

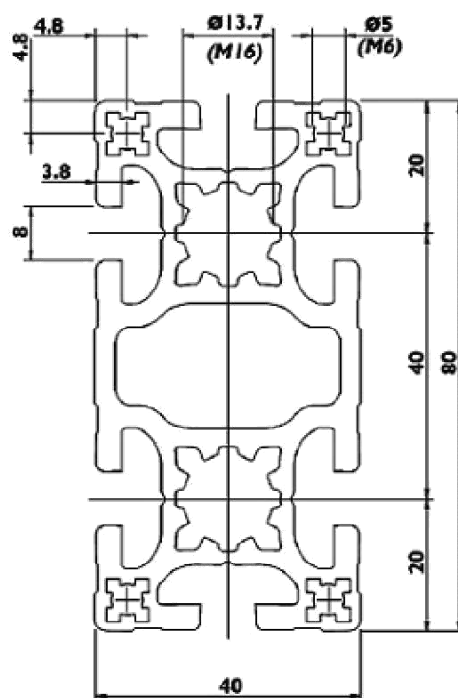
A felicidade depende de nós.

Perfil Base 40

Perfil 40 x 80 Básico - LEGP40301

Dados Técnicos	
I_x	= 61,16 cm ⁴
I_y	= 18,05 cm ⁴
W_x	= 16,57 cm ³
W_y	= 9,05 cm ³
Área Transversal	= 10,48 cm ²
Peso	= 2,92 kg/m

Descrição	Código
Perfil 40 x 80 Básico Compr. de estoque 6000 mm	LEGP40301/ 6000
Perfil 40 x 80 Básico Cortado no comprimento	LEGP40301/ ...



Aplicação:

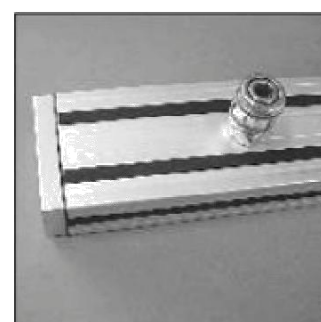
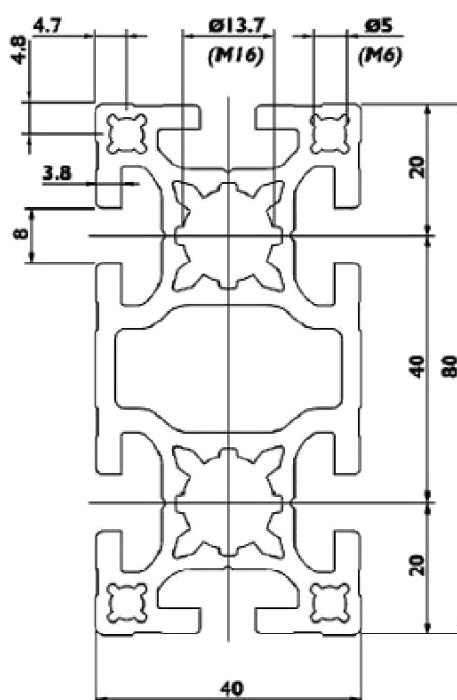
Ídeal para transportar ar comprimido ou outro tipo de fluido, suportam altas cargas, e pode receber roscas para engates rápidos.

Perfil Base 40

Perfil 40 x 80 Reforçado - LEGP40303

Dados Técnicos	
I_x	= 84,48 cm ⁴
I_y	= 24,62 cm ⁴
W_x	= 22,23 cm ³
W_y	= 12,30 cm ³
Área Transversal	= 14,10 cm ²
Peso	= 3,50 kg/m

Descrição	Código
Perfil 40 x 80 Reforçado Compr. de estoque 6000 mm	LEGP40303/ 6000
Perfil 40 x 80 Reforçado Cortado no comprimento	LEGP40303/ ...



Aplicação:

Ídeal como duto para fluidos, pode receber roscas para engates rápidos, suporta altas cargas, com excelente estabilidade.

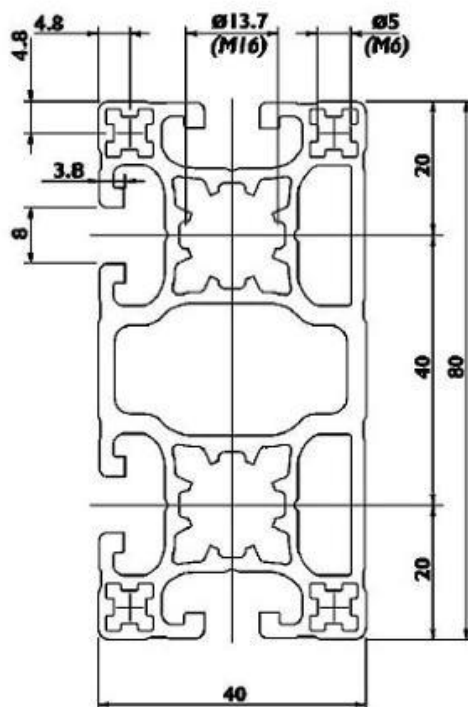
Não corrigir as próprias falhas é cometer a pior delas.

Perfil Base 40

Perfil 40 x 80 Face - LEGP40311

Dados Técnicos	
I_x	= 58,76 cm ⁴
I_y	= 17,59 cm ⁴
W_x	= 14,69 cm ³
W_y	= 8,58 cm ³
Área Transversal	= 9,51 cm ²
Peso	= 2,62 kg/m

Descrição	Código
Perfil 40 x 80 Face Compr. de estoque 6000 mm	LEGP40311/ 6000
Perfil 40 x 80 Face Cortado no comprimento	LEGP40311/ ...



Aplicação:

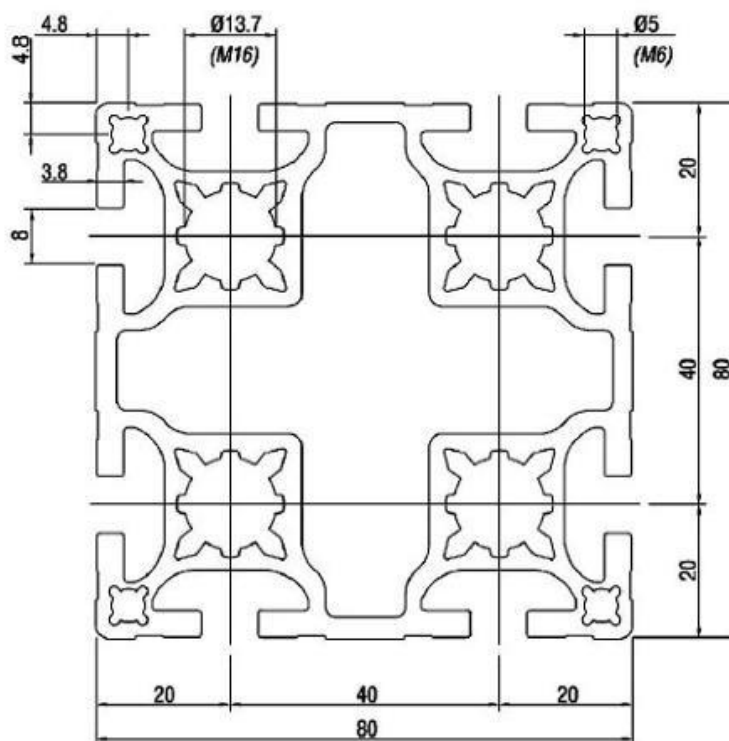
Ídeal para transportar fluidos, para acabamento e aplicação em lugares onde não é permitido poeira.

Perfil Base 40

Perfil 80 x 80 Reforçado - LEGP40403

Dados Técnicos	
I_x, y	= 131,65 cm ⁴
W_x, y	= 32,91 cm ³
Área Transversal	= 21,50 cm ²
Peso	= 5,80 kg/m

Descrição	Código
Perfil 80 x 80 Reforçado Compr. de estoque 6000 mm	LEGP40403/ 6000
Perfil 80 x 80 Reforçado Cortado no comprimento	LEGP40403/ ...



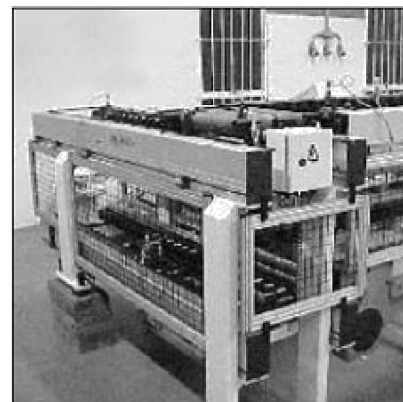
Aplicação:

Muito utilizado como colunas e travessas em estruturas pesadas, que necessite de grande estabilidade. O seu desenho interno é adequado para colocação de contra peso para automatizar portas tipo guilhotinas, também pode ser utilizado como duto para fluidos, um perfil para resolver problemas de projetistas.

O grande homem é o homem livre.

Pertil Base 40

Pertil 80 x 160 Reforçado - LEGP40503

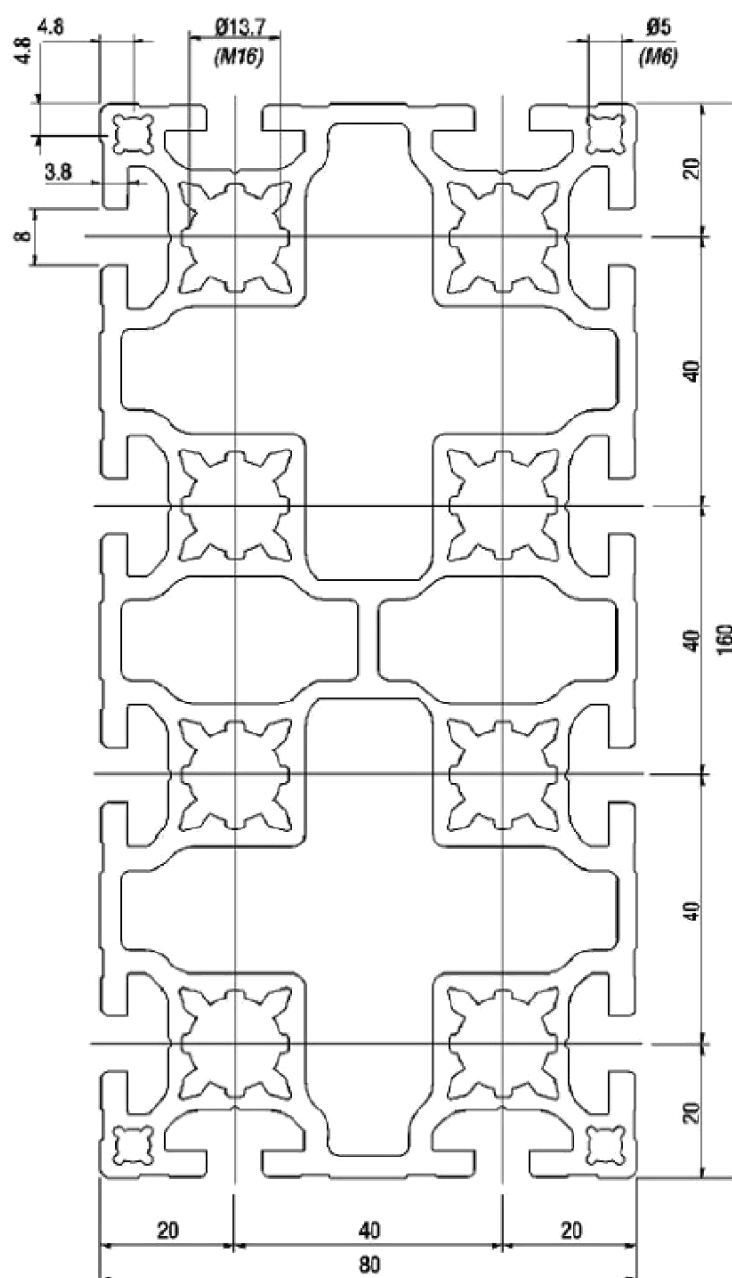


Dados Técnicos	
I_x	= 974,32 cm ⁴
I_y	= 282,95 cm ⁴
W_x	= 107,33 cm ³
W_y	= 70,89 cm ³
Área Transversal	= 38,98 cm ²
Peso	= 10,50 kg/m

Descrição	Código
Pertil 80 x 160 Reforçado Compr. de estoque 6000 mm	LEGP40503/ 6000
Pertil 80 x 160 Reforçado Cortado no comprimento	LEGP40503/ ...

Aplicação:

Utilizado em estruturas onde é necessário grande resistência, como vigas de pequenas pontes rolantes, portais, etc.



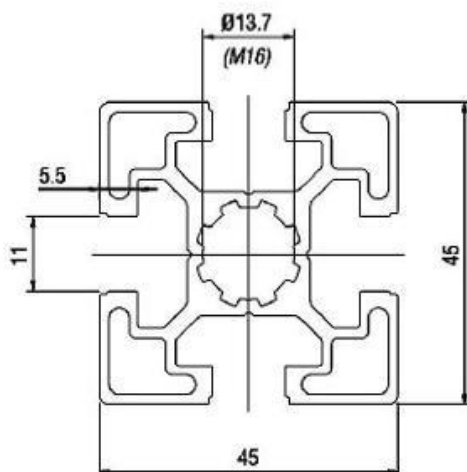
O que destrói a criatividade das pessoas é o senso do ridículo.

Pertil Base 45

Pertil 45 x 45 Básico - LEGP45101

Dados Técnicos	
$I_{x, y}$	= 11,40 cm ⁴
$W_{x, y}$	= 5,08 cm ³
Área Transversal	= 6,71 cm ²
Peso	= 1,55 kg/m

Descrição	Código
Pertil 45 x 45 Básico Compr. de estoque 6000 mm	LEGP45101/ 6000
Pertil 45 x 45 Básico Cortado no comprimento	LEGP45101/ ...



Aplicação:

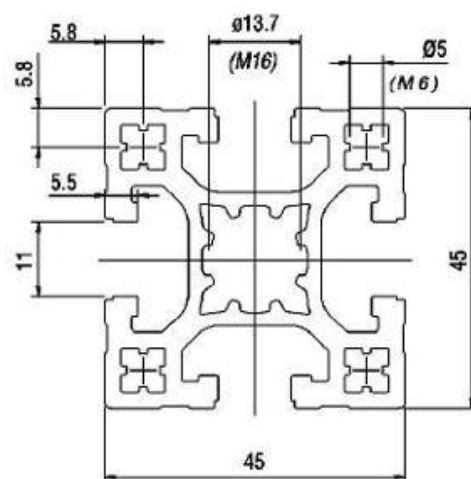
Bom para economizar peso, como travessas de estruturas de porte médio/pesado na família base 45. Ideal para enclausuramentos de grandes áreas.

Pertil Base 45

Pertil 45 x 45 Reforçado - LEGP45103

Dados Técnicos	
$I_{x, y}$	= 16,67 cm ⁴
$W_{x, y}$	= 7,41 cm ³
Área Transversal	= 9,32 cm ²
Peso	= 2,30 kg/m

Descrição	Código
Pertil 45 x 45 Reforçado Compr. de estoque 6000 mm	LEGP45103/ 6000
Pertil 45 x 45 Reforçado Cortado no comprimento	LEGP45103/ ...



Aplicação:

Pertil robusto para estruturas de porte médio/pesado. Ideal para ser utilizado como coluna, em base de máquinas, enclausuramentos, fechamentos, etc.

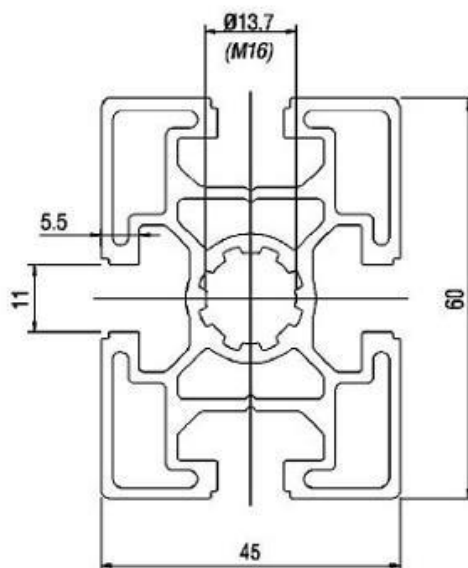
Quem conhece a sua ignorância começa a ser sábio.

Perfil Base 45

Perfil 45 x 60 Básico - LEGP45201

Dados Técnicos	
I_x	= 29,96 cm ⁴
I_y	= 17,56 cm ⁴
W_x	= 9,99 cm ³
W_y	= 7,80 cm ³
Área Transversal	= 9,28 cm ²
Peso	= 2,54 kg/m

Descrição	Código
Perfil 45 x 60 Básico Compr. de estoque 6000 mm	LEGP45201/ 6000
Perfil 45 x 60 Básico Cortado no comprimento	LEGP45201/ ...



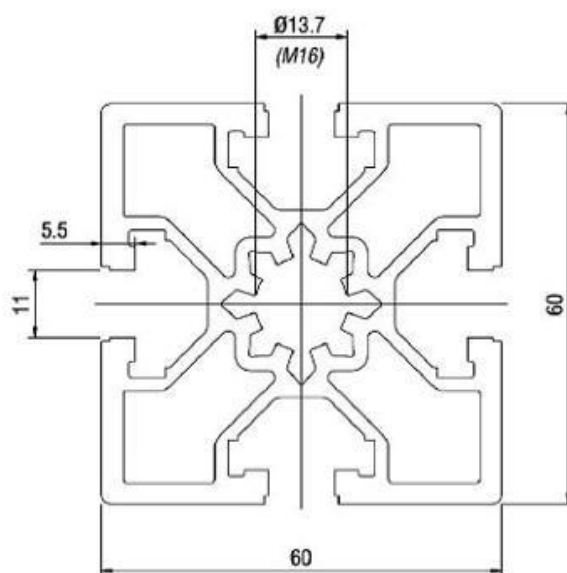
Aplicação:
Ideal para utilização como travessa de reforço em estrutura de porta médio/grande.

Perfil Base 45

Perfil 60 x 60 Básico - LEGP45301

Dados Técnicos	
I_x, y	= 42,10 cm ⁴
W_x, y	= 14,03 cm ³
Área Transversal	= 12,37 cm ²
Peso	= 3,30 kg/m

Descrição	Código
Perfil 60 x 60 Básico Compr. de estoque 6000 mm	LEGP45301/ 6000
Perfil 60 x 60 Básico Cortado no comprimento	LEGP45301/ ...



Aplicação:
Ótima como colunas para estruturas de porte médio para pesado e também como travessas em estruturas com colunas em perfil 90 x 90.

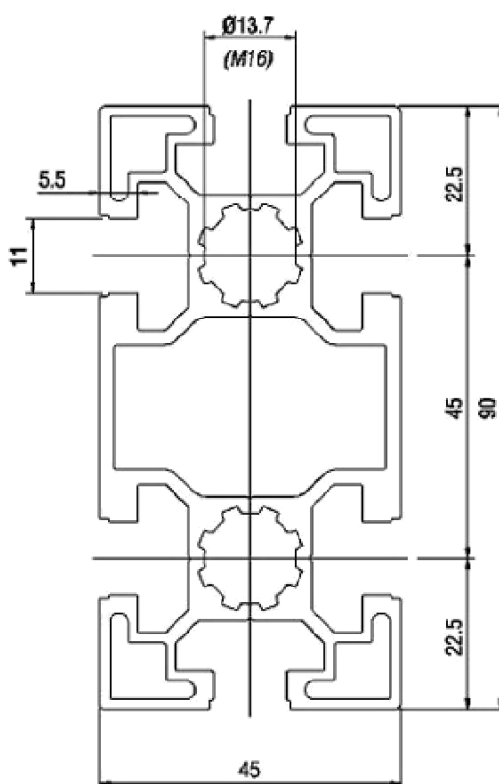
A persistência é o caminho do êxito.

Perfil Base 45

Perfil 45 x 90 Básico - LEGP45401

Dados Técnicos	
I_x	= 79,60 cm ⁴
I_y	= 22,20 cm ⁴
W_x	= 17,80 cm ³
W_y	= 10,30 cm ³
Área Transversal	= 10,85 cm ²
Peso	= 3,00 kg/m

Descrição	Código
Perfil 45 x 90 Básico Compr. de estoque 6000 mm	LEGP45401/ 6000
Perfil 45 x 90 Básico Cortado no comprimento	LEGP45401/ ...



Aplicação:

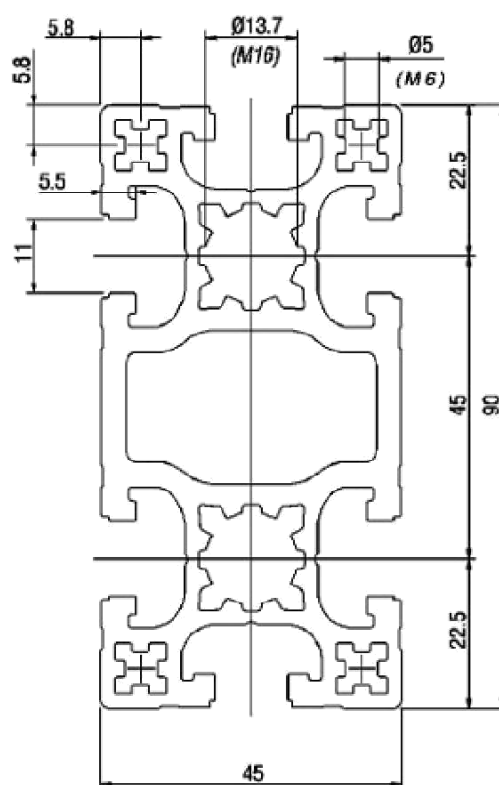
Ideal como travessas/cotunas de grandes estruturas, para torná-las estáveis com boa capacidade de carga.

Perfil Base 45

Perfil 45 x 90 Retorcido - LEGP45403

Dados Técnicos	
I_x	= 114,85 cm ⁴
I_y	= 31,95 cm ⁴
W_x	= 25,52 cm ³
W_y	= 14,20 cm ³
Área Transversal	= 14,12 cm ²
Peso	= 3,93 kg/m

Descrição	Código
Perfil 45 x 90 Retorcido Compr. de estoque 6000 mm	LEGP45403/ 6000
Perfil 45 x 90 Retorcido Cortado no comprimento	LEGP45403/ ...



Aplicação:

Idem anterior mas com grande capacidade de carga, pode ser utilizado como duto para fluidos, e receber, roscas nas laterais para engate rápido.

Não sois máquina! Homem é o que sois!

Perfil Base 45

Perfil 90 x 90 Básico - LEGP45501

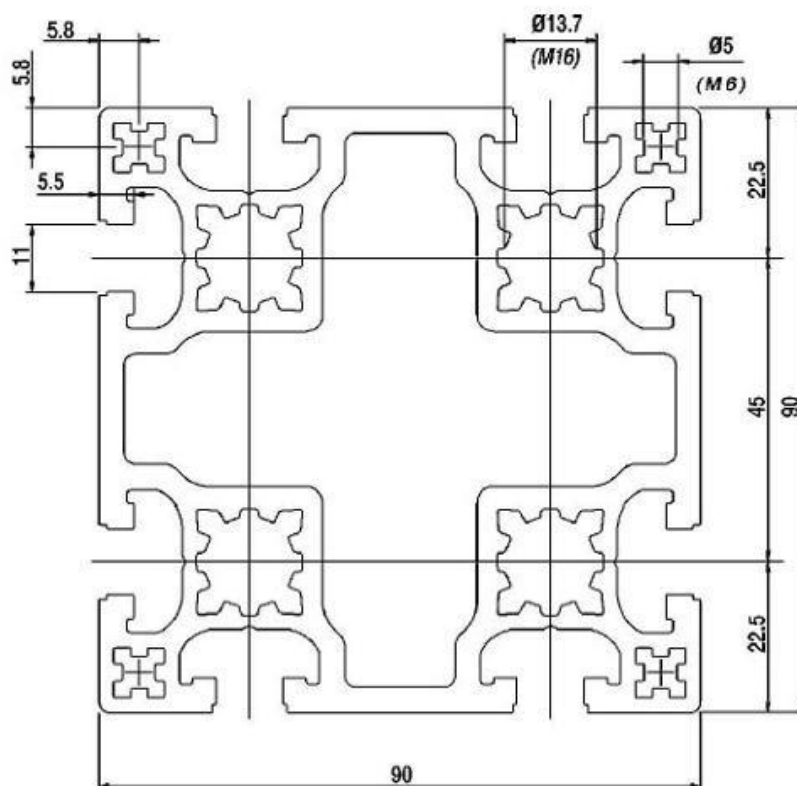
Dados Técnicos	
$I_{x, y}$	= 244,50 cm ⁴
$W_{x, y}$	= 54,13 cm ³
Área Transversal	= 29,56 cm ²
Peso	= 7,74 kg/m

Descrição	Código
Perfil 90 x 90 Básico Compr. de estoque 6000 mm	LEGP45501/ 6000
Perfil 90 x 90 Básico Cortado no comprimento	LEGP45501/ ...



Aplicação:

Perfil muito utilizado como colunas e travessas de grandes estruturas, com seu desenho interno também pode ser utilizado para colocação de contra peso para automação de portas tipo guilhotina, como também pode servir de dutos para fluidos e receber roscas nas laterais para engates rápidos.



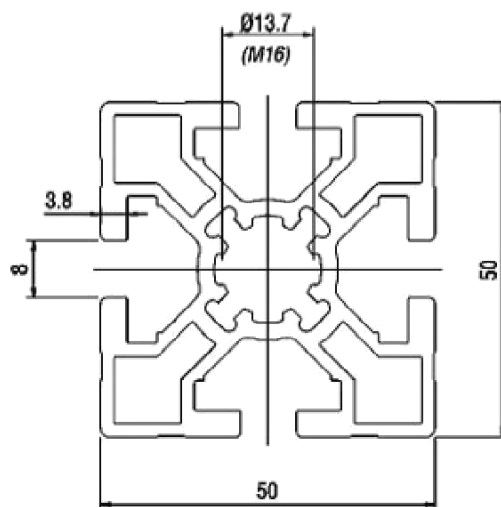
É preciso ser duro sim, mas sem perder a ternura, jamais.

Perfil Base 50

Perfil 50 x 50 Básico - LEGP50101

Dados Técnicos	
$I_{x, y}$	= 20,49 cm ⁴
$W_{x, y}$	= 8,20 cm ³
Área Transversal	= 8,43 cm ²
Peso	= 2,28 kg/m

Descrição	Código
Perfil 50 x 50 Básico Compr. de estoque 6000 mm	LEGP50101/ 6000
Perfil 50 x 50 Básico Cortado no comprimento	LEGP50101/ ...



Aplicação:

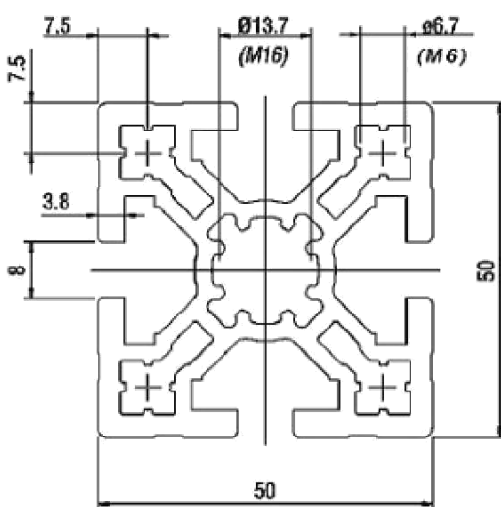
Perfis de alta resistência ideal para estruturas pesadas, ou que exijam grande resistência, esses perfis são adequados para a maioria dos grandes projetos.

Perfil Base 50

Perfil 50 x 50 Reforçado - LEGP50103

Dados Técnicos	
$I_{x, y}$	= 27,16 cm ⁴
$W_{x, y}$	= 10,87 cm ³
Área Transversal	= 10,45 cm ²
Peso	= 2,90 kg/m

Descrição	Código
Perfil 50 x 50 Reforçado Compr. de estoque 6000 mm	LEGP50103/ 6000
Perfil 50 x 50 Reforçado Cortado no comprimento	LEGP50103/ ...



Aplicação:

Idem ao anterior para maiores cargas.

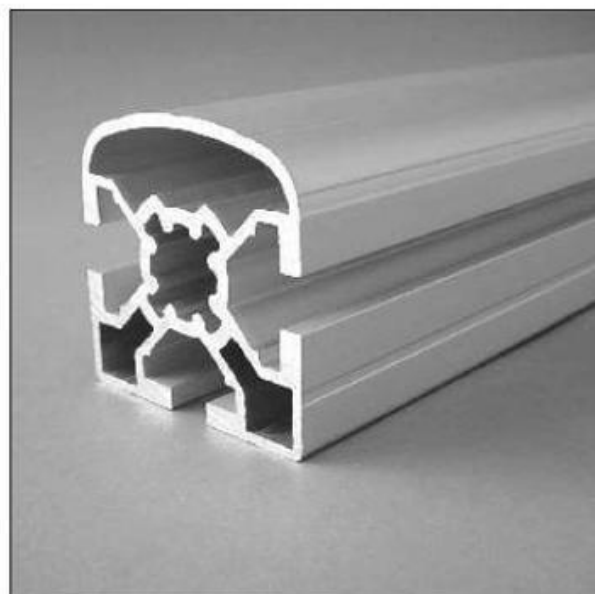
A imaginação é uma das mais altas prerrogativas do homem.

Perfil Base 50

Perfil 50 x 50 Corrimão - LEGP50110

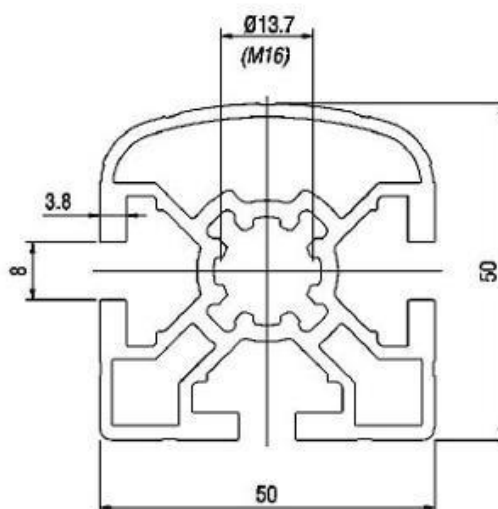
Dados Técnicos	
I_x	= 13,50 cm ⁴
I_y	= 15,65 cm ⁴
W_x	= 5,60 cm ³
W_y	= 6,45 cm ³
Área Transversal	= 7,82 cm ²
Peso	= 2,15 kg/m

Descrição	Código
Perfil 50 x 50 Corrimão Compr. de estoque 6000 mm	LEGP50110/ 6000
Perfil 50 x 50 Corrimão Cortado no comprimento	LEGP50110/ ...



Aplicação:

Corrimão de escadas, protetor em estruturas de montagem e acabamento de grandes estruturas.



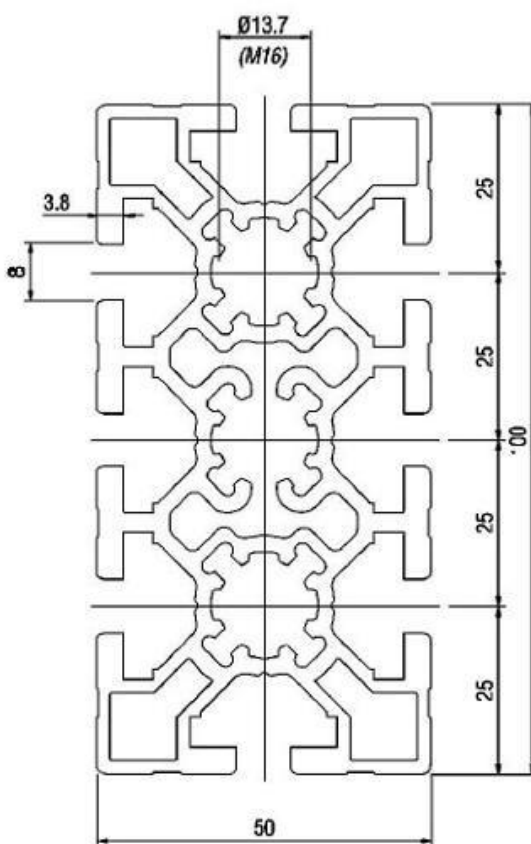
Mostre-me um homem 100% satisfeito e eu lhe mostrarei um fracassado.

Perfil Base 50

Perfil 50 x 100 Básico - LEGP50201

Dados Técnicos	
I_x	= 163,00 cm ⁴
I_y	= 46,00 cm ⁴
W_x	= 32,20 cm ³
W_y	= 19,90 cm ³
Área Transversal	= 19,02 cm ²
Peso	= 4,80 kg/m

Descrição	Código
Perfil 50 x 100 Básico Compr. de estoque 6000 mm	LEGP50201/ 6000
Perfil 50 x 100 Básico Cortado no comprimento	LEGP50201/ ...



Aplicação:

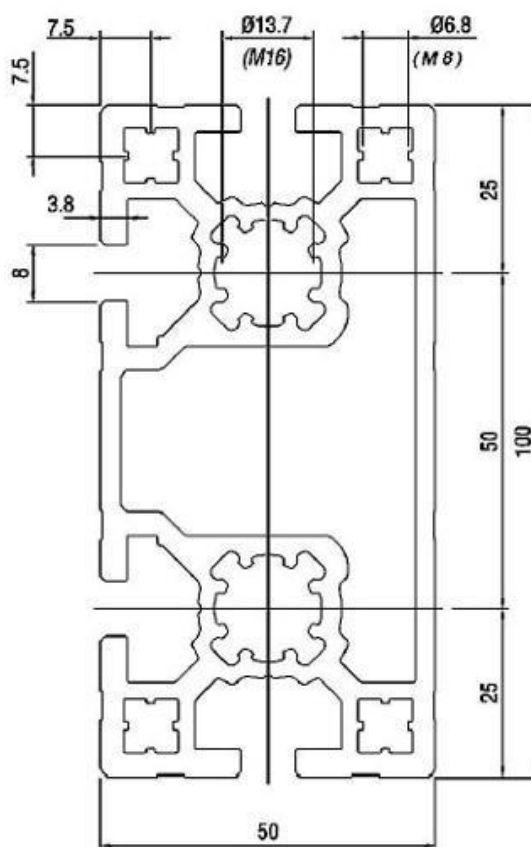
Perfil de alta resistência para utilização em grandes máquinas e estruturas, normalmente é utilizado como travessa para dar mais estabilidade.

Perfil Base 50

Perfil 50 x 100 Face - LEGP50211

Dados Técnicos	
I_x	= 190,19 cm ⁴
I_y	= 53,40 cm ⁴
W_x	= 38,04 cm ³
W_y	= 21,36 cm ³
Área Transversal	= 19,20 cm ²
Peso	= 5,09 kg/m

Descrição	Código
Perfil 50 x 100 Face Compr. de estoque 6000 mm	LEGP50211/ 6000
Perfil 50 x 100 Face Cortado no comprimento	LEGP50211/ ...



Aplicação:

Ideal para acabamento onde há acúmulo de sujeira, é um grande duto para fluidos; sua câmara também pode ser utilizada para passagem de correia ou correntes de transportadores.

O caminho mais curto para o sucesso é sempre tentar mais uma vez.

Perfil Base 50

Perfil 100 x 100 Básico - LEGP50301

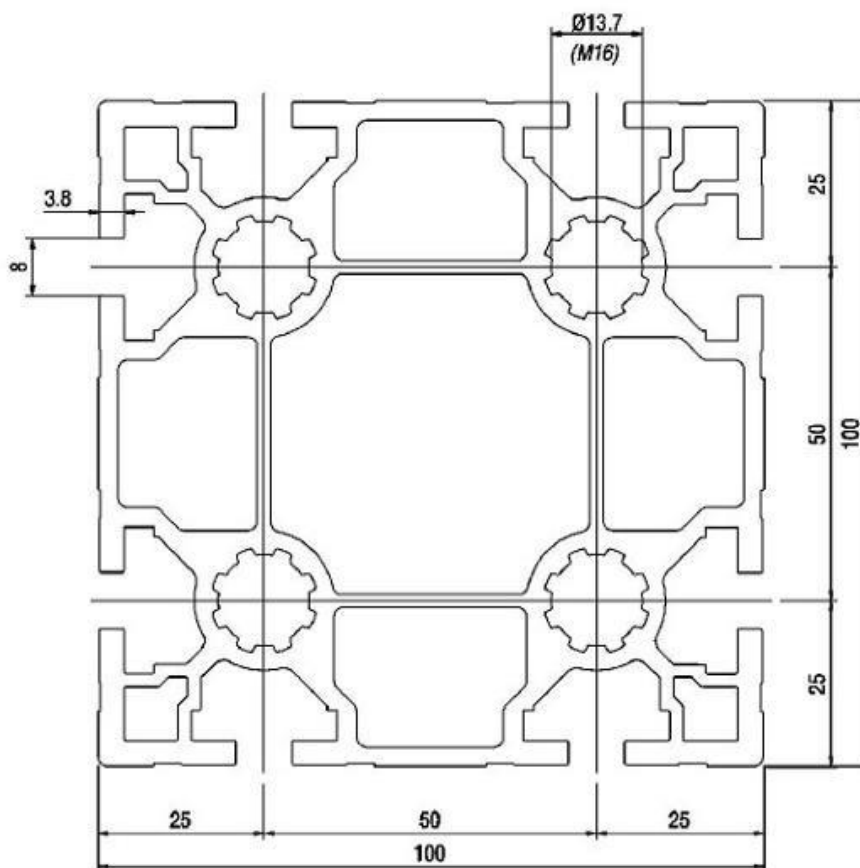
Dados Técnicos	
$I_{x, y}$	= 305,00 cm ⁴
$W_{x, y}$	= 60,10 cm ³
Área Transversal	= 27,99 cm ²
Peso	= 8,00 kg/m

Descrição	Código
Perfil 100 x 100 Básico Compr. de estoque 6000 mm	LEGP50301/ 6000
Perfil 100 x 100 Básico Cortado no comprimento	LEGP50301/ ...



Aplicação:

Muito utilizado como colunas e travessas em equipamentos pesados, onde é necessário grande estabilidade, resistência, rigidez à torção e baixo peso.



O primeiro dever da inteligência é desconfiar dela mesma.

Perfil Base 50

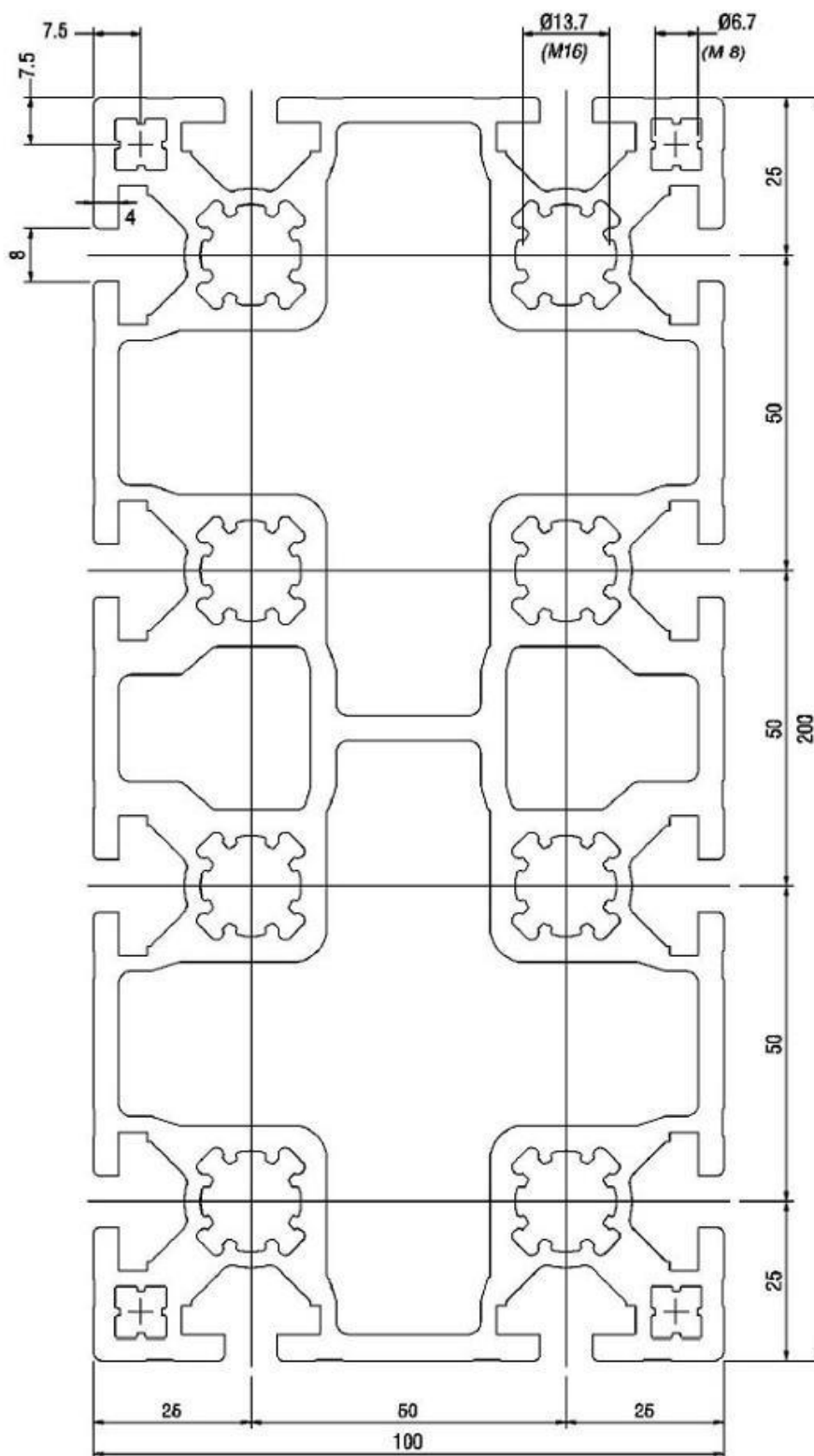
Perfil 100 x 200 Reforçado - LEGP50403

Dados Técnicos	
I_x	= 2.278,22 cm ⁴
I_y	= 665,56 cm ⁴
W_x	= 221,80 cm ³
W_y	= 130,05 cm ³
Área Transversal	= 56,90 cm ²
Peso	= 15,50 kg/m

Descrição	Código
Perfil 100 x 200 Reforçado Compr. de estoque 6000 mm	LEGP50403/ 6000
Perfil 100 x 200 Reforçado Cortado no comprimento	LEGP50403/ ...

Aplicação:

Para grandes estruturas e suporte de altas cargas, ideal para grandes vãos livres, construção de portais e equipamentos pesados.



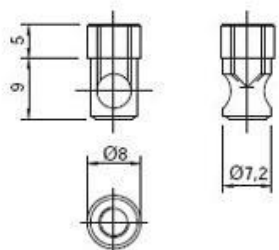
Para os incompetentes só resta uma alternativa: torcer contra!

Sistema de Fixação por Conectores

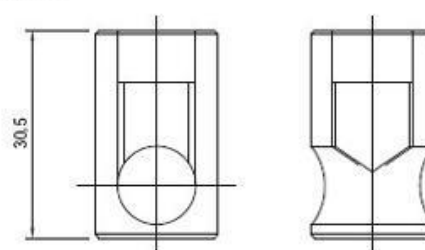
Conjunto conector: bucha

Buchas

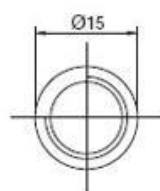
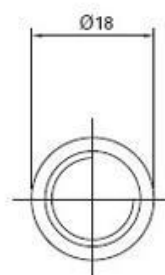
Base 20
LEGS20001



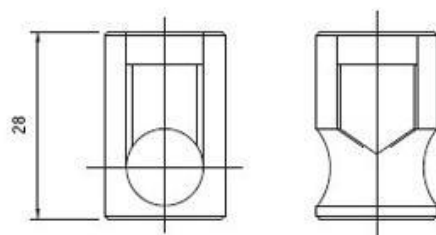
Base 45
LEGS45001



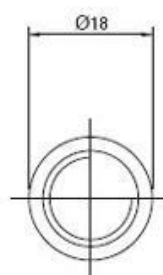
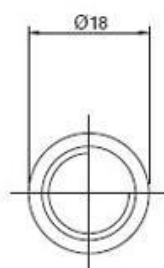
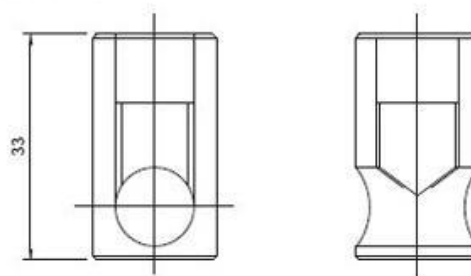
Base 30
LEGS30001



Base 40
LEGS40001



Base 50
LEGS50001



Motivo de arrependimento é não aprender com os próprios erros.

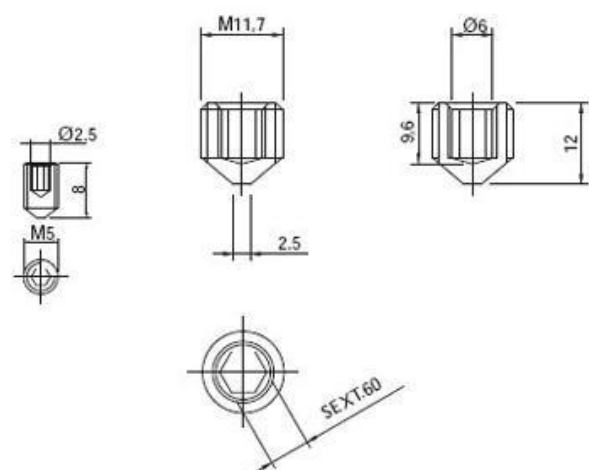
Sistema de Fixação por Conectores

Conjunto conector: parafusos e molas

Parafusos

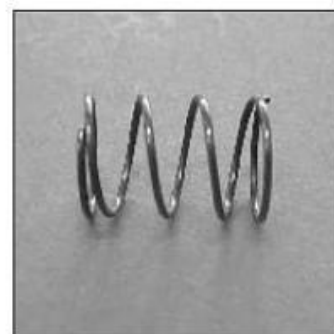
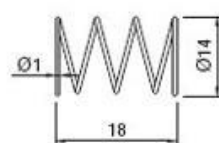
Base 20
LEGN02005
M 5x8

Base 30 / 40 / 45 / 50
LEGN02001
M 12x12

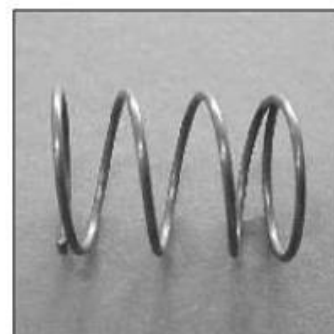
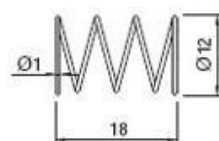


Mola

Base 30
LEGS30007

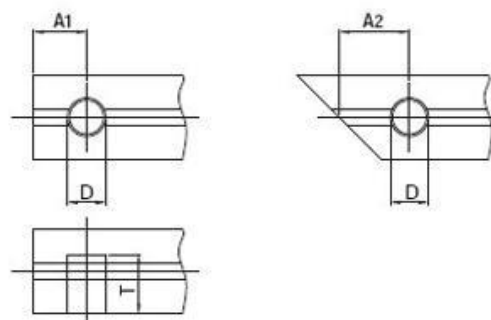


Base 40 / 45 / 50
LEGS40007



Dimensional para furação do alojamento de conectores

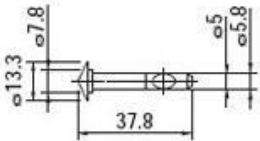
Porta Base	D	A1	A2	T
Base 50	18.1	25	33.5	34
Base 45	18.1	24	33.5	31
Base 40	18.1	25	33.5	29
Base 30	15.1	25	33.5	22
Base 20	7.3	25	25.0	-



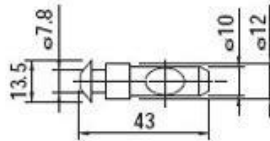
Quando se aprende a amar, o mundo passa a ser seu!

Pinos

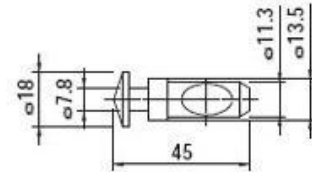
Pino Universal Base 20



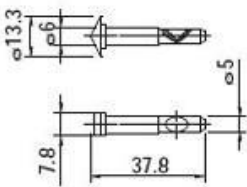
Pino Universal Base 30



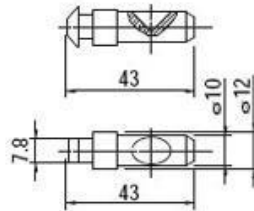
Pino Universal Base 40/45/50



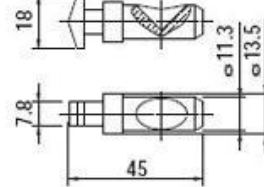
Pino Frezado Base 20



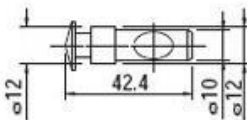
Pino Frezado Base 30



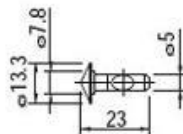
Pino Frezado Base 40/45/50



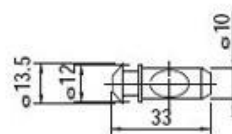
Pino Combinação Base 30



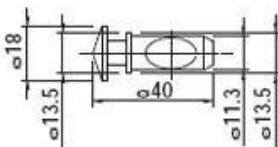
Pino Especial Base 20



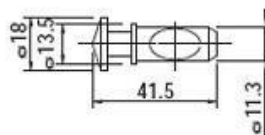
Pino Especial Base 30



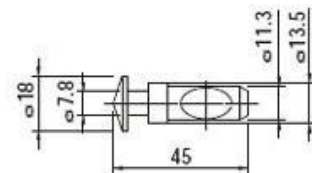
Pino Especial Base 40



Pino Especial Base 45



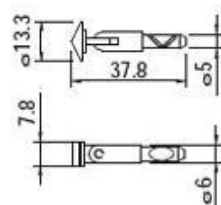
Pino Especial Base 50



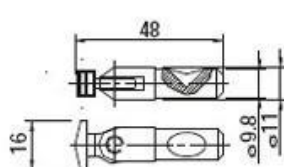
É melhor morrer de pé do que viver ajoelhado!

Pinos

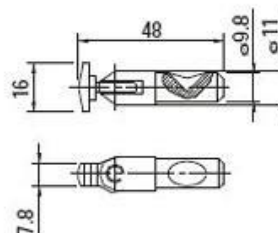
Pino Cabeça Articulada Vertical Base 20



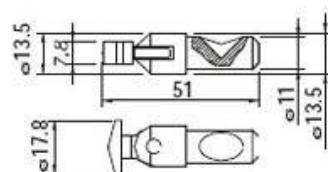
Pino Cabeça Articulada Horizontal Base 30



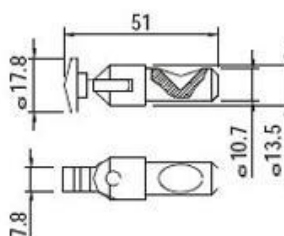
Pino Cabeça Articulada Vertical Base 30



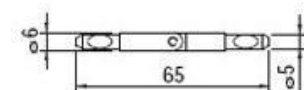
Pino Cabeça Articulada Horizontal Base 40/45/50



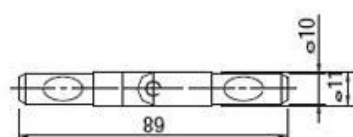
Pino Cabeça Articulada Vertical Base 40/45/50



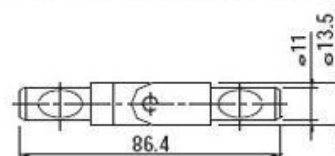
Pino Topo em Ângulo Base 20



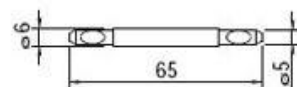
Pino Topo em Ângulo Base 30



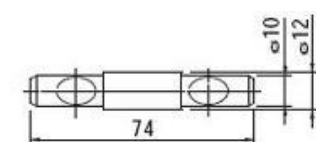
Pino Topo em Ângulo Base 40/45/50



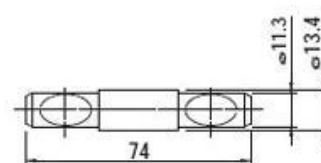
Pino Protongador Base 20



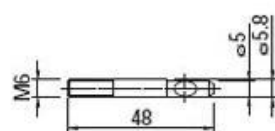
Pino Protongador Base 30



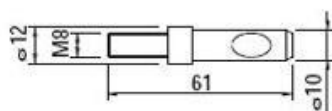
Pino Protongador Base 40/45/50



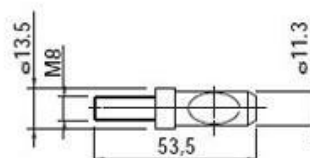
Pino Roscado Base 20



Pino Roscado Base 30



Pino Roscado Base 40/45/50

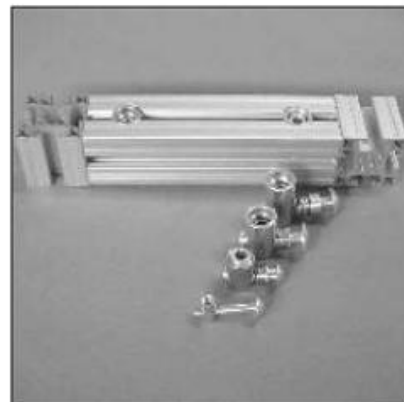


Não possuir algumas coisas que desejamos é parte indispensável da felicidade.

Conectores Universais de Aperto Rápido

Este grupo de conectores possui seu pino de fixação com a "cabeça" redonda o que facilita sua montagem no perfil em qualquer posição, mas deve ser inserido pelo topo do perfil.

	Código
Base 20	LEGS21010
Base 30	LEGS31010
Base 40	LEGS41010
Base 45	LEGS41110
Base 50	LEGS51010



Conectores Frezados de Aperto Rápido

Este grupo de conectores é similar aos conectores universais, com a vantagem de permitir sua montagem não somente pelo topo dos perfis mas também pelas ranhuras laterais, ou seja, pode ser inserido na estrutura mesmo depois da mesma pronta. Para abranger todas as montagens são necessários dois pinos diferentes com usinagem a 0° e 90°.

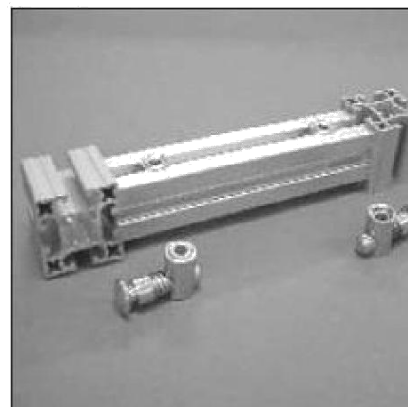
	Código 0°	Código 90°
Base 20	LEGS22090	LEGS22018
Base 30	LEGS33090	LEGS33018
Base 40	LEGS44090	LEGS44018
Base 45	LEGS44190	LEGS44118
Base 50	LEGS55090	LEGS55018



A juventude de hoje é o nosso único investimento no amanhã.

Conectores Combinados de Aperto Rápido

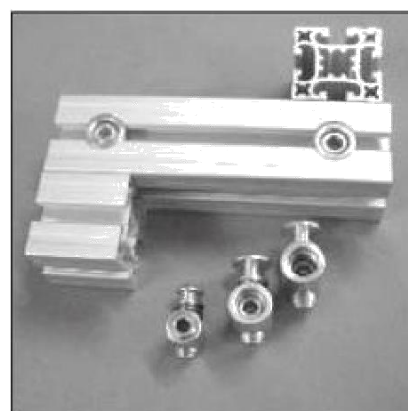
Este grupo de conectores é similar aos conectores universais com vantagem de que permite a fixação de perfis menores com perfis maiores, ou seja, os pinos são especialmente construídos para este fim.



	Baso 20	Baso 30	Baso 40	Baso 45	Baso 50
Baso 20		LEGS30203	LEGS40203	LEGS45203	LEGS50203
Baso 30			LEGS40303	LEGS45303	LEGS50303
Baso 40				LEGS45403	LEGS50403
Baso 45					LEGS50453
Baso 50					

Conectores Especiais de Aperto Rápido

Este grupo de conectores também é similar aos conectores universais e permite a fixação transversal ou paralela em perfis de mesma dimensão, para isso ocorrer, os pinos de fixação são construídos com comprimentos menores.



	Baso 30	Baso 40	Baso 45	Baso 50
Baso 20	LEGS30208	LEGS40208	LEGS45208	LEGS45208
Baso 30	LEGS30308	LEGS40308	LEGS45308	LEGS45308
Baso 40	LEGS30408	LEGS40408	LEGS45408	LEGS45408
Baso 45	LEGS30458	LEGS40458	LEGS45458	LEGS45458
Baso 50	LEGS30508	LEGS40508	LEGS45508	LEGS45508

Faça o que pode com o que tem, onde estiver.

Conectores Angulares de Aperto Rápido

Este grupo de conectores tem em especial o pino com sua extremidade articulada permitindo ajustes entre 0° e 90°.

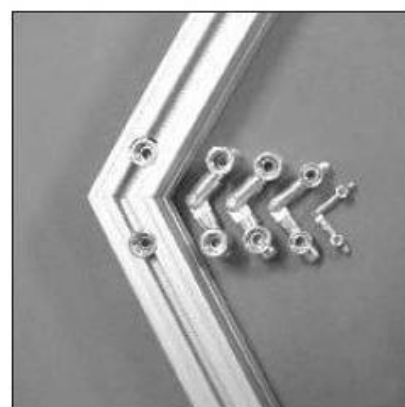
	Código
Base 20	LEGS23011
Base 30	LEGS33011
Base 40	LEGS43011
Base 45	LEGS43111
Base 50	LEGS53011



Conectores de Topo em Ângulo de Aperto Rápido

Este grupo de conectores possui pino duplo articulado, permitindo ajustes angulares de 0° e 90° e só devem ser aplicados em perfis de mesma base.

	Código
Base 20	LEGS21060
Base 30	LEGS31060
Base 40	LEGS41060
Base 45	LEGS41160
Base 50	LEGS51060

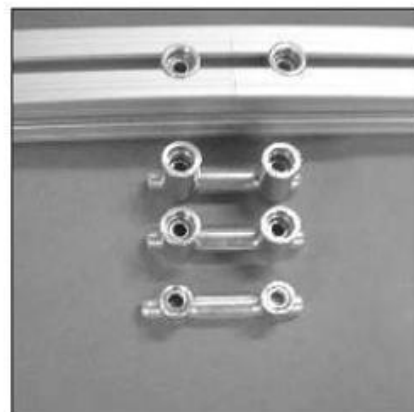


A conduta é a reflexão da personalidade.

Conectores Prolongadores de Aperto Rápido

Este grupo de conectores possui pino duplo rígido (maciço), o que possibilita um excelente resultado no prolongamento entre perfis de mesma base.

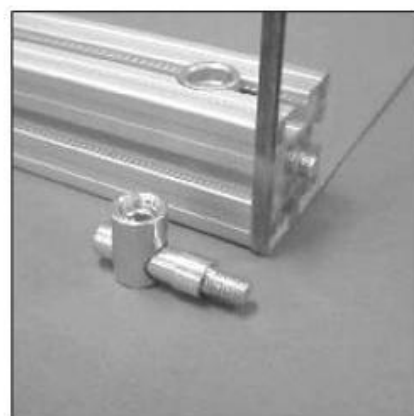
	Código
Base 20	LEGS22010
Base 30	LEGS32010
Base 40	LEGS42010
Base 45	LEGS42110
Base 50	LEGS52010



Conectores com Rosca de Aperto Rápido

Este grupo de conectores com pino de fixação roscaado é ideal para montagens de chapas de acabamentos ou outros nas estruturas.

	Código M6	Código M8
Base 20	LEGS20210	-
Base 30	-	LEGS30210
Base 40	-	LEGS40210
Base 45	-	LEGS45210
Base 50	-	LEGS50210

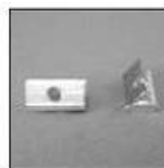
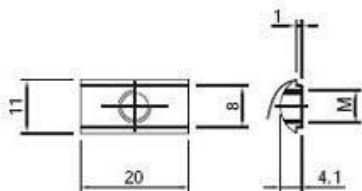


Fale alegremente sempre. O mundo já é triste o suficiente sem a sua mágoa.

Porcas de Perfil Porca 1/2 Cana para canal de 8 mm

Base 30 e 40

M4	LEGS30019
M5	LEGS30119
M6	LEGS30219
M8	LEGS30319



Aplicação:

Deve ser inserida longitudinalmente nos canais dos perfis e tem boa capacidade de carga para ancorar as mais diversas peças.

Especificação:

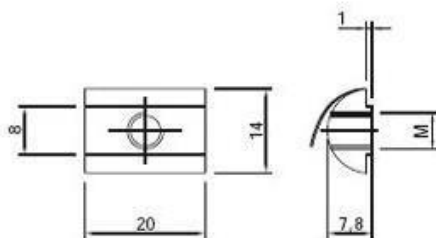
Porca: aço ABNT 1010/20 zincado.

Mola: aço inox.

Porcas de Perfil Porca 1/2 Cana Pesada para canal de 8 mm

Base 40 e 50

M4	LEGS50019
M5	LEGS50119
M6	LEGS50219
M8	LEGS50319



Aplicação:

Devem ser inseridas longitudinalmente nos canais dos perfis, tem grande capacidade de carga para suportar as mais diversas montagens possíveis.

Especificação:

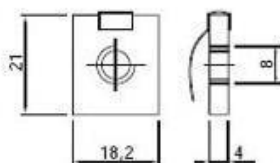
Porca: aço ABNT 1010/20 zincado.

Mola: aço inox.

Porcas de Perfil Porcas Retangulares para Canais de 8 e 11 mm

Base 50, 45 e 40

M4	LEGS21001
M5	LEGS21002
M6	LEGS21003
M8	LEGS21004



Aplicação:

As porcas retangulares devem ser inseridas pela lateral dos perfis, não pode ser montadas longitudinalmente nos canais.

Especificação:

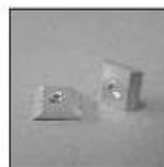
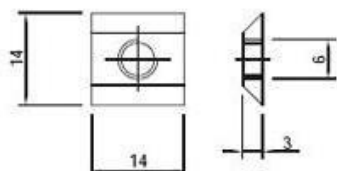
Porca: aço ABNT 1010/20 zincado.

Mola: aço inox.

Porcas de Perfil Porcas Chanfrada para Canal de 8 mm

Base 30 e 20

M5	LEGS20201
M6	LEGS20202



Aplicação:

Deve ser inserida pela lateral dos perfis, não pode ser montada longitudinalmente nos canais dos perfis.

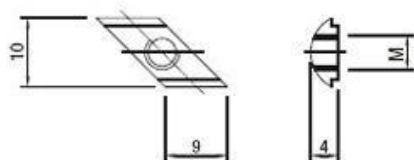
Especificação:

Porca: aço ABNT 1010/20 zincado.

Vencer é o que importa. O resto é consequência.

Porcas de Perfil - Porca Diagonal Base 20

M4	LEGS17200
M5	LEGS17201
M6	LEGS17202



Aplicação:

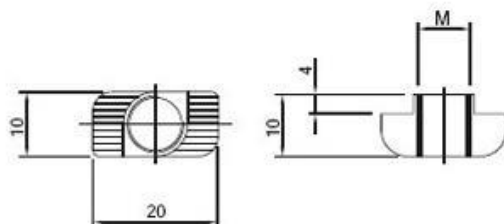
Porca diagonal deve ser aplicada nos perfis base 20 devido a sua baixa resistência de carga.

Especificação:

Porca: aço ABNT 1010/20 zincado.

Porcas de Perfil Porca Martelo "T" para Canal 11 mm Base 45

M4	LEGS18001
M5	LEGS18003
M6	LEGS18005
M8	LEGS18007



Aplicação:

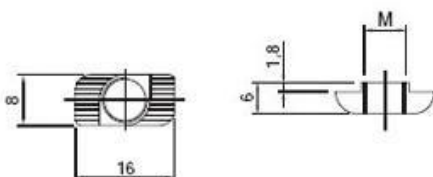
As mais diversas possíveis, devido a grande resistência e facilidade de montagem em qualquer etapa da construção, pois pode ser inserida longitudinalmente nos canais com 11 mm.

Especificação:

Porca: aço ABNT 1010/20 zincado

Porcas de Perfil Porca Martelo "T" para Canal 8 mm Base 30, 40 e 50

M4	LEGS18002
M5	LEGS18004
M6	LEGS18006



Aplicação:

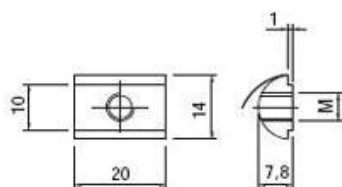
As mais diversas possíveis, devido sua boa resistência e facilidade de montagem em qualquer etapa do processo, pois podem ser inseridas longitudinalmente nos canais com 8mm.

Especificação:

Porca: aço ABNT 1010/20 zincado.

Porcas de Perfil Porca 1/2 Cana Pesada para Canal 11 mm Base 45

M4	LEGS50419
M5	LEGS50519
M6	LEGS50619
M8	LEGS50719



Aplicação:

Devem ser inseridas longitudinalmente nos canais dos perfis e têm boa capacidade de carga.

Especificação:

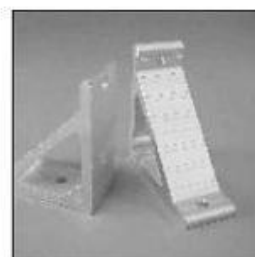
Porca: aço ABNT 1010/20.

Mola: aço Inox.

Sorria sempre... Por mais carregado que seja o horizonte.

Cantoneira de Montagem 100 x 100

Código	Descrição	A	B	C	eF	Kit	M
LEGP00202	Cantoneira 100 x 100 x 20	100	8	20	6,5	X	
LEGP00201	Cantoneira 100 x 100 x 20	100	8	20	6,5		
LEGP00203	Cantoneira 100 x 100 x 20	100	8	20	6,5	X	M6
LEGP00204	Cantoneira 100 x 100 x 20	100	8	20	6,5		M6
LEGP00302	Cantoneira 100 x 100 x 30	100	8	30	6,5	X	
LEGP00301	Cantoneira 100 x 100 x 30	100	8	30	6,5		
LEGP00303	Cantoneira 100 x 100 x 30	100	8	30	6,5	X	M6
LEGP00304	Cantoneira 100 x 100 x 30	100	8	30	6,5		M6
LEGP00402	Cantoneira 100 x 100 x 40	100	8	40	8,5	X	
LEGP00401	Cantoneira 100 x 100 x 40	100	8	40	8,5		
LEGP00403	Cantoneira 100 x 100 x 40	100	8	40	8,5	X	M6
LEGP00404	Cantoneira 100 x 100 x 40	100	8	40	8,5		M6
LEGP00452	Cantoneira 100 x 100 x 45	100	8	45	8,5	X	
LEGP00451	Cantoneira 100 x 100 x 45	100	8	45	8,5		
LEGP00453	Cantoneira 100 x 100 x 45	100	8	45	8,5	X	M6
LEGP00454	Cantoneira 100 x 100 x 45	100	8	45	8,5		M6
LEGP00502	Cantoneira 100 x 100 x 50	100	8	50	8,5	X	
LEGP00501	Cantoneira 100 x 100 x 50	100	8	50	8,5		
LEGP00503	Cantoneira 100 x 100 x 50	100	8	50	8,5	X	M6
LEGP00504	Cantoneira 100 x 100 x 50	100	8	50	8,5		M6



Aplicação:

É utilizada para montagem sem a utilização dos conectores.

Em combinação cantoneiras mais os conectores, serve para aumentar a resistência da união e atribuir maior estabilidade às estruturas para suportar maior carga. Quando montada com o pino roscado serve para receber elementos planos de acabamento, como por exemplo: chapas de aço pintadas ou madeira ou acrílico etc. As cantoneiras devem ser fixadas com parafuso "T" (M6 ou M8) ou com porcas inseridas nos canais dos perfis e parafusos no comprimento adequado (M6 ou M8).

Materia Prima:

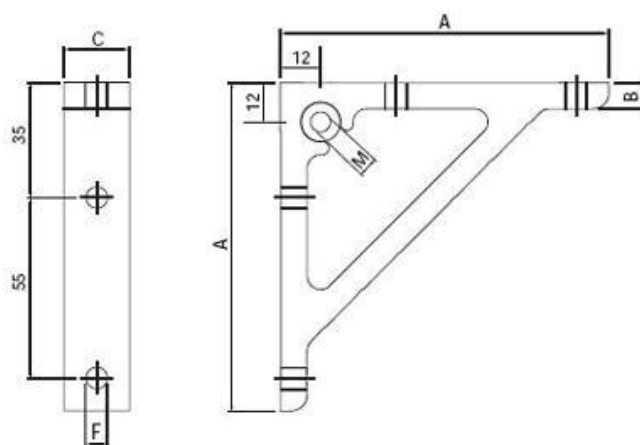
Alumínio com acabamento anodizado natural.

Kit de Fixação

* 4 parafusos "T" com porca e arruela lisa:
M6 x 25 LEGS08001 ou
M8 x 25 LEGS08004

ou

* 4 porcas com parafuso e arruela lisa:
M6 LEGS21003 ou
M8 LEGS21004



O amor é a única solução para os problemas da vida.

Cantoneira de Montagem 60 x 60 40 x 40 30 x 30

Descrição	Código	A	B	C	D	eF	Kit	M
Cantoneira 60 x 60 x 20	LEGP60202	60	8	20	45	6,5	X	
Cantoneira 60 x 60 x 20	LEGP60201	60	8	20	45	6,5		
Cantoneira 60 x 60 x 20	LEGP60203	60	8	20	45	6,5	X	M6
Cantoneira 60 x 60 x 20	LEGP60204	60	8	20	45	6,5		M6
Cantoneira 60 x 60 x 30	LEGP60302	60	8	30	45	6,5	X	
Cantoneira 60 x 60 x 30	LEGP60301	60	8	30	45	6,5		
Cantoneira 60 x 60 x 30	LEGP60303	60	8	30	45	6,5	X	M6
Cantoneira 60 x 60 x 30	LEGP60304	60	8	30	45	6,5		M6
Cantoneira 60 x 60 x 40	LEGP60402	60	8	40	45	8,5	X	
Cantoneira 60 x 60 x 40	LEGP60401	60	8	40	45	8,5		
Cantoneira 60 x 60 x 40	LEGP60403	60	8	40	45	8,5	X	M6
Cantoneira 60 x 60 x 40	LEGP60404	60	8	40	45	8,5		M6
Cantoneira 60 x 60 x 45	LEGP60452	60	8	45	45	8,5	X	
Cantoneira 60 x 60 x 45	LEGP60451	60	8	45	45	8,5		
Cantoneira 60 x 60 x 45	LEGP60453	60	8	45	45	8,5	X	M6
Cantoneira 60 x 60 x 45	LEGP60454	60	8	45	45	8,5		M6
Cantoneira 60 x 60 x 50	LEGP60502	60	8	50	45	8,5	X	
Cantoneira 60 x 60 x 50	LEGP60501	60	8	50	45	8,5		
Cantoneira 60 x 60 x 50	LEGP60503	60	8	50	45	8,5	X	M6
Cantoneira 60 x 60 x 50	LEGP60504	60	8	50	45	8,5		M6
Cantoneira 40 x 40 x 20	LEGP38202	40	8	20	25	6,5	X	
Cantoneira 40 x 40 x 20	LEGP38201	40	8	20	25	6,5		
Cantoneira 40 x 40 x 30	LEGP38302	40	8	30	25	6,5	X	
Cantoneira 40 x 40 x 30	LEGP38301	40	8	30	25	6,5		
Cantoneira 40 x 40 x 40	LEGP38402	40	8	40	25	8,5	X	
Cantoneira 40 x 40 x 40	LEGP38401	40	8	40	25	8,5		
Cantoneira 30 x 30 x 20	LEGP31202	30	8	20	20	6,5	X	
Cantoneira 30 x 30 x 20	LEGP31201	30	8	20	20	6,5		
Cantoneira 30 x 30 x 30	LEGP31302	30	8	20	20	6,5	X	
Cantoneira 30 x 30 x 30	LEGP31301	30	8	20	20	6,5		



Aplicação:

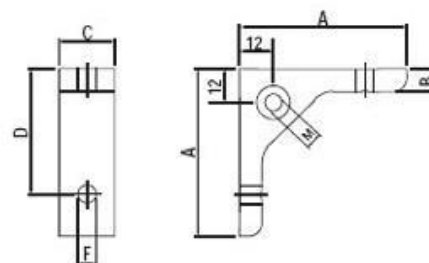
É utilizada para montagem sem a utilização dos conectores. Em combinação cantoneiras mais os conectores, serve para aumentar a resistência da união e atribuir maior estabilidade às estruturas para suportar maior carga. Quando montada com o pino roscado serve para receber elementos planos de acabamento, como por exemplo: chapas de aço pintadas ou madeira ou acrílico etc. As cantoneiras devem ser fixadas com parafuso "T" (M6 ou M8) ou com porcas inseridas nos canais e parafusos no comprimento adequado (M6 ou M8).

Matéria Prima:

Alumínio com acabamento anodizado natural.

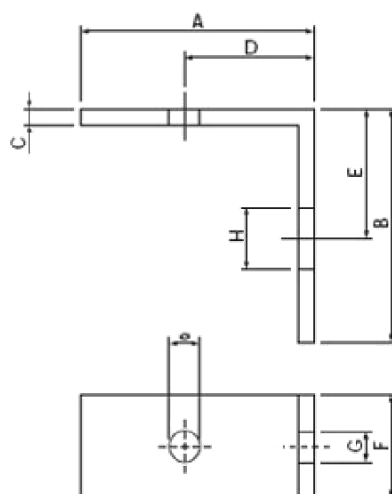
Kit de Fixação

+ 2 parafusos "T" com porca e arruela lisa zincados:
M6 x 25 LEGS08001 ou
M8 x 25 LEGS08004
ou
+ 2 porcas com parafuso allem zincado e arruela lisa:
M6 LEGS21003 ou
M8 LEGS21004



Na manufatura e no artesanato, o trabalhador utiliza a ferramenta; na fábrica, ele é um servo da máquina.

Cantoneira Auxiliar



Aplicação:

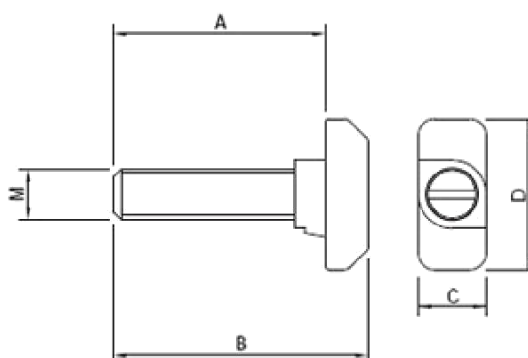
São aplicadas para fixação de equipamentos adicionais, fechamento/enclausuramento de estruturas, chaves fim de curso, elétricas, fechaduras, etc. Seu furo "oblongo" permite regulagem simples.

Especificação:

Alumínio com acabamento anodizado fosco.

Código	A	B	C	D	E	F	G	H	Ø
LEGS43010	50	50	3,0	25	25	20	6,5	20	6,5
LEGS43007	38	38	3,0	15	20	20	6,5	20	4,5
LEGS43008	38	38	3,0	15	20	20	6,5	20	5,5
LEGS43009	38	38	3,0	15	20	20	6,5	20	6,5
LEGS43002	25	25	3,0	15	15	20	6,5	15	4,5
LEGS43003	25	25	3,0	15	15	20	6,5	15	6,5

Parafuso "T"



Aplicação:

São utilizados para fixação de componentes após / durante a montagem das estruturas.

Especificação:

Aço 8.8 zincado e bicromatizado transparente.

Kit de Fornecimento:

Parafuso, porca sextavada e arruela lisa.

M	A	B	C	D	Base 20/30	Base 40/50	Base 45
M6	25	28	8	18	LEGS08001		
M6	30	38	8	18	LEGS08007		
M6	40	48	8	18	LEGS08002		
M8	25	30	8	18		LEGS08004	
M8	40	45	8	18		LEGS08005	
M8	60	66	8	18		LEGS08006	
M8	30	36	10	18			LEGS08003
M8	40	46	10	18			LEGS08008

Provérbios destilam a sabedoria de todos os tempos, e apenas um tolo desdenha do seu valor.

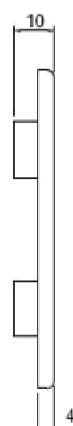
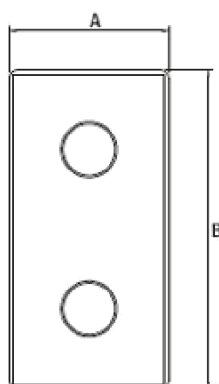
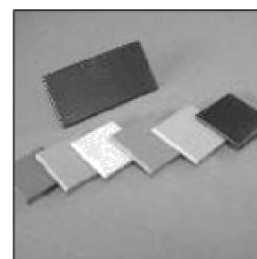
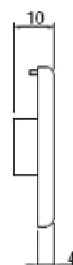
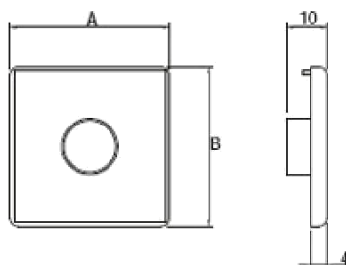
Capa de Fechamento

PRETA

Descrição AxB	Código
Capa 20 x 20	LEGS00201
Capa 20 x 40	LEGS00241
Capa 30 x 30	LEGS00301
Capa 30 x 60	LEGS00361
Capa 30 x 100	LEGS00311
Capa 40 x 40	LEGS00401
Capa 40 x 80	LEGS00481
Capa 45 x 45	LEGS00451
Capa 45 x 60	LEGS00461
Capa 45 x 90	LEGS00491
Capa 50 x 50	LEGS00501
Capa 50 x 100	LEGS00511
Capa 60 x 60	LEGS00601

AZUL

Descrição AxB	Código
Capa 20 x 20	LEGS00202
Capa 20 x 40	LEGS00242
Capa 30 x 30	LEGS00302
Capa 30 x 60	LEGS00362
Capa 30 x 100	LEGS00312
Capa 40 x 40	LEGS00402
Capa 40 x 80	LEGS00482
Capa 45 x 45	LEGS00452
Capa 45 x 60	LEGS00462
Capa 45 x 90	LEGS00492
Capa 50 x 50	LEGS00502
Capa 50 x 100	LEGS00512
Capa 60 x 60	LEGS00602



Aplicação:

Estas são aplicadas nas extremidades dos perfis para um melhor acabamento e uma maior proteção.

Especificação:

PVC preto, cinza, azul, vermelho, amarelo e verde.

VERMELHA

Descrição AxB	Código
Capa 20 x 20	LEGS00203
Capa 20 x 40	LEGS00243
Capa 30 x 30	LEGS00303
Capa 30 x 60	LEGS00363
Capa 30 x 100	LEGS00313
Capa 40 x 40	LEGS00403
Capa 40 x 80	LEGS00483
Capa 45 x 45	LEGS00453
Capa 45 x 60	LEGS00463
Capa 45 x 90	LEGS00493
Capa 50 x 50	LEGS00503
Capa 50 x 100	LEGS00513
Capa 60 x 60	LEGS00603

AMARELA

Descrição AxB	Código
Capa 20 x 20	LEGS00204
Capa 20 x 40	LEGS00244
Capa 30 x 30	LEGS00304
Capa 30 x 60	LEGS00364
Capa 30 x 100	LEGS00314
Capa 40 x 40	LEGS00404
Capa 40 x 80	LEGS00484
Capa 45 x 45	LEGS00454
Capa 45 x 60	LEGS00464
Capa 45 x 90	LEGS00494
Capa 50 x 50	LEGS00504
Capa 50 x 100	LEGS00514
Capa 60 x 60	LEGS00604

CINZA

Descrição AxB	Código
Capa 20 x 20	LEGS00205
Capa 20 x 40	LEGS00245
Capa 30 x 30	LEGS00305
Capa 30 x 60	LEGS00365
Capa 30 x 100	LEGS00315
Capa 40 x 40	LEGS00405
Capa 40 x 80	LEGS00485
Capa 45 x 45	LEGS00455
Capa 45 x 60	LEGS00465
Capa 45 x 90	LEGS00495
Capa 50 x 50	LEGS00505
Capa 50 x 100	LEGS00515
Capa 60 x 60	LEGS00605

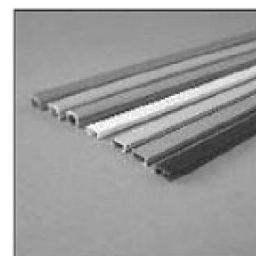
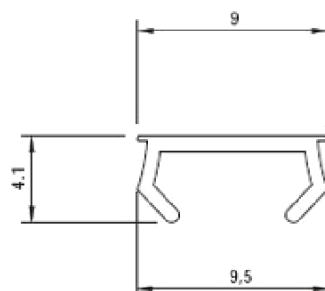
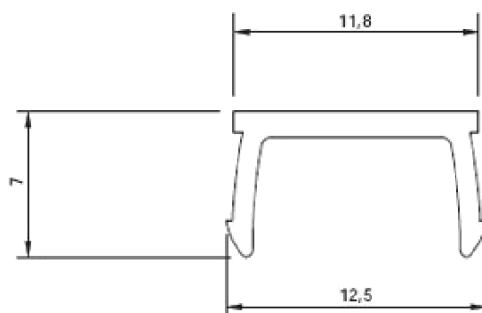
VERDE

Descrição AxB	Código
Capa 20 x 20	LEGS00206
Capa 20 x 40	LEGS00246
Capa 30 x 30	LEGS00306
Capa 30 x 60	LEGS00366
Capa 30 x 100	LEGS00316
Capa 40 x 40	LEGS00406
Capa 40 x 80	LEGS00486
Capa 45 x 45	LEGS00456
Capa 45 x 60	LEGS00466
Capa 45 x 90	LEGS00496
Capa 50 x 50	LEGS00506
Capa 50 x 100	LEGS00516
Capa 60 x 60	LEGS00606

A arte da vida consiste em fazer da vida uma obra de arte.

Tira de Fechamento

Cor	Canal 8	Canal 11
Preto	LEGS15007	LEGS15009
Azul	LEGS15001	LEGS15003
Cinza	LEGS15004	LEGS15006
Amarelo	LEGS15013	LEGS15015
Verde	LEGS15016	LEGS15018
Vermelho	LEGS15010	LEGS15012
Laranja	LEGS15019	LEGS15020



Aplicação:

A tira de fechamento deve ser aplicada nos canais longitudinais de nossos perfis tanto nos canais de 8mm ou de 11 mm. Encontra-se nas cores preta, cinza, azul, amarelo, verde, vermelho ou laranja.

Especificação:

PVC preto, cinza, azul, amarelo, verde, vermelho ou laranja.

Placa de Base Fix Piso

Aplicação:

Para garantir a estabilidade de estruturas submetidas a esforços constantes, com elevado nível de segurança.

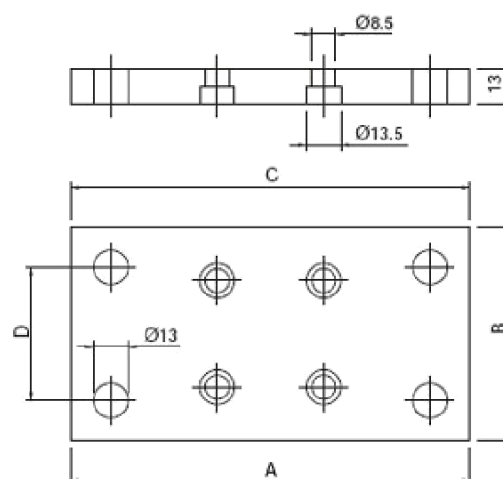
Materia Prima:

Base: Aço ABNT 1010/20
zincada e bicromatizada transparente

Kit de Fixação:

Parafuso M16 x 30.

Perfil	A	B	C	D	Código c/Kit	Código s/Kit
40 x 40	120	40	90	----	LEGV94042	LEGV94041
40 x 80	150	40	120	----	LEGV94082	LEGV94081
80 x 80	150	80	120	50	LEGV98082	LEGV98081
45 x 45	135	45	105	----	LEGV94542	LEGV94541
45 x 90	180	45	140	----	LEGV94592	LEGV94591
90 x 90	180	45	140	60	LEGV99092	LEGV99091
50 x 50	150	50	120	----	LEGV95052	LEGV95051
50 x 100	200	50	150	----	LEGV95012	LEGV95011
100 x 100	200	100	150	70	LEGV91012	LEGV91011



Os cemitérios estão cheios de homens indispensáveis.

Puxadores

Descrição	Código	Código com kit	A	B	C	D	E	F
Puxador 107	LEGD01008	LEGD01013	107	92	21	36	11	6,5
Puxador 133	LEGD01005	LEGD01014	133	115	26	41	14	8,0
Puxador 196	LEGD01010	LEGD01015	196	179	28	49	13	8,5



Aplicação:

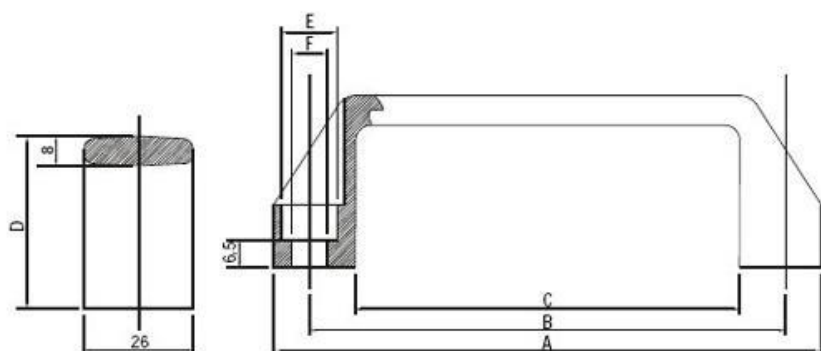
Sua aplicação é universal. Pode ser utilizado tanto em portas de correr, quanto em portas de abrir com dobradiças.

Especificação:

Poliamida na cor preta.

Fornecido com kit de fixação:

2 porcas 1/2 cana -
2 parafusos cabeça cilíndrica.



Fecho de Esfera

Descrição	Código	Código com kit	A	B	C	D	E	F
Fecho 50 pequeno	LEGD01003	LEGD01010	50	42	22	32	8,0	10
Fecho 70 grande	LEGD01004	LEGD01011	70	60	36	46	9,0	10



Aplicação:

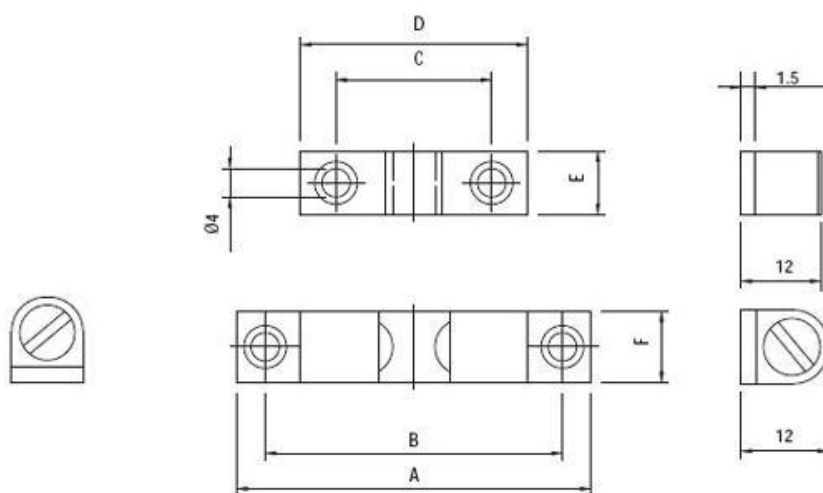
Muito utilizado para o fechamento de portas devido ao seu baixo custo e facilidade de montagem.

Especificação:

Corpo de latão, esfera de aço e molas de aço "Inox".

Kit de Fornecimento :

* 4 porcas 1/2" cana M5;
* 4 parafusos cab. conica M5 zincado.



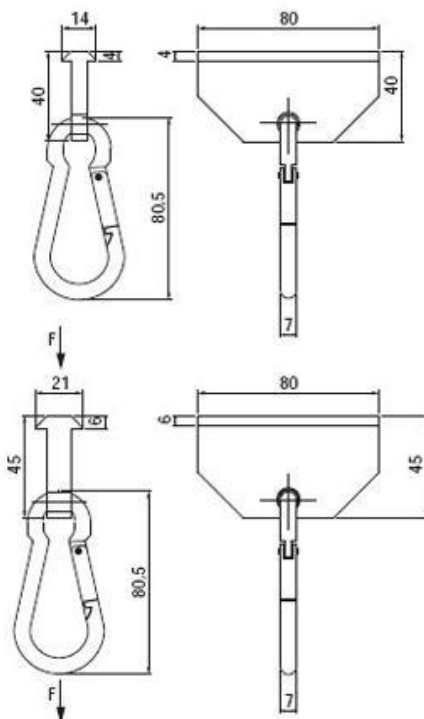
A razão é a imperfeição da inteligência.

Perfis de Deslizamento

Suporte para gancho deslizante

Canal de 8 mm	Descrição
LEGS00135	Com gancho
LEGQ00128	Sem gancho
F = 300 N	

Canal de 11 mm	Descrição
LEGS00136	Com gancho
LEGQ00134	Sem gancho
F = 350 N	



Aplicação:

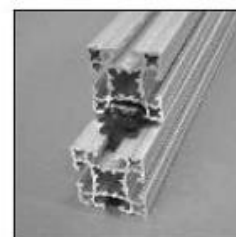
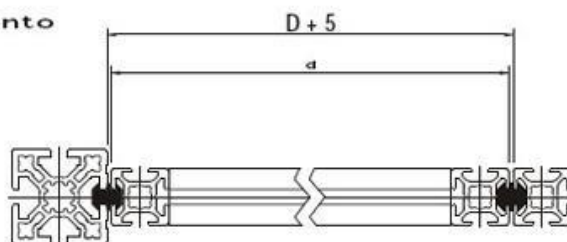
Ideal para manter ferramentas suspensas quando montado com o gancho e balancim ou como guia de cabos. Para portas de correr dentro do canal do perfil de alumínio, também pode ser utilizado para suportes de cabos elétricos ou manguleiras condutoras de ar comprimido.

Materiais:

- * Polietileno preto (UHMW);
- * Gancho em aço zincado.

Perfis de Deslizamento

UHMW



Aplicação:

Para o deslizamento entre perfis, como por exemplo: guias de gavetas, guias de portas com acionamento por contra peso ou pistão pneumáticos, etc. Sua montagem é muito simples. O perfil de deslizamento é inserido no perfil de alumínio e está pronta uma excelente guia com boa resistência ao desgaste. Pode ser utilizada também como união de perfis estáticos. Dimensões de montagem devem ficar 5 mm menor que a dimensão dos canais dos perfis.

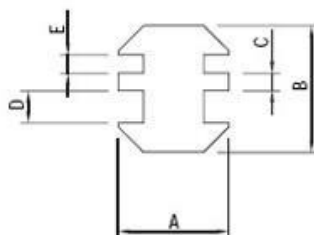
Materiais:

Polietileno preto (UHMW).

Especificação:

- * Baixo coeficiente de fricção: 0,25;
- * Resistência térmica: -100°C a +80°C;
- * Dureza: 40 N/mm².

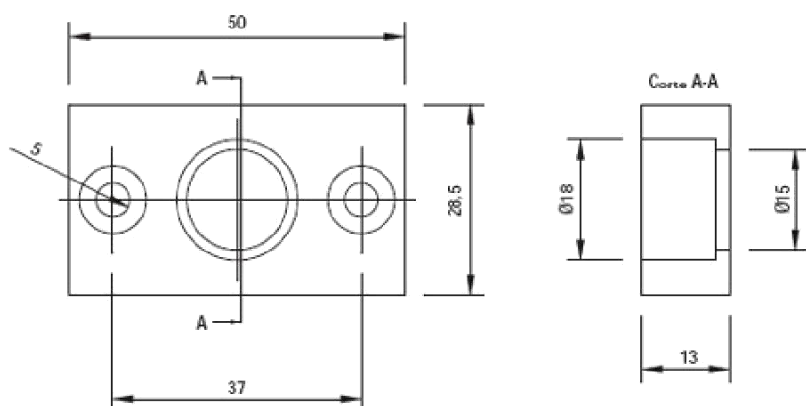
Perfil Base	A	B	C	D	E	Código
50 x 50	20	21	2,3	4,1	4,1	LEGS00125
50 x 45	20	25	2,3	4,1	6,2	LEGS00137
50 x 40	20	21	2,3	4,1	4,1	LEGS00125
45 x 45	20	25	2,3	6,2	6,2	LEGS00138
45 x 40	20	25	2,3	6,2	4,1	LEGS00142
45 x 30	14	18	2,3	6,2	2,2	LEGS00139
40 x 40	20	21	2,3	4,1	4,1	LEGS00125
40 x 30	14	18	2,3	4,1	2,2	LEGS00140
30 x 30	14	14	2,3	2,2	2,2	LEGS00124
30 x 20	14	14	2,3	2,2	2,2	LEGS00124
20 x 20	14	14	2,3	2,2	2,2	LEGS00124



Prefiro ser esta metamorfose ambulante do que ter aquela velha opinião formada sobre tudo.

Fecho Magnético

Descrição	Código
Fecho Magnético	LEGD01012



Aplicação:

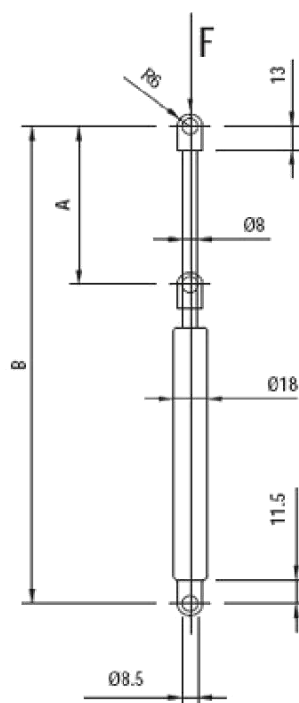
Manter portas e janelas sempre bem fechadas e com facilidade para manuseá-las.

Especificação:

- * Corpo em alumínio
- * Magneto: Neodímio Ferro Boro
- * Chapa de aço SAE 1010/20 zincada.

Mola Gás

Descrição	Código	A(mm)	B(mm)	F(mm)
Mola Gas 60	LEGS07001	60	190	250N
Mola Gas 80	LEGS07002	80	230	350N
Mola Gas 100	LEGS07003	100	268	400N



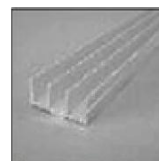
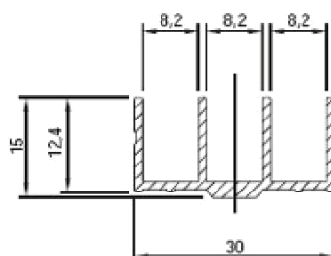
Aplicação:

Manter portas e janelas na posição aberta ou fechada.

Um problema só surge quando estão presentes todas as condições para solucioná-lo.

Perfil de Canal Triplo LEGP30413

Descrição	Código
Perfil canal triplo 15 x 30 Compr. de estoque 6000	LEGP30413/ 6000
Perfil canal triplo 15 x 30 Cortado no comprimento	LEGP30413/ ...



Aplicação:

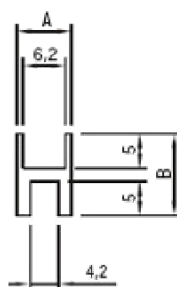
Perfil ideal para montar portas de correr, combinado com as tiras plásticas H (LEG-S15101) e a redutora de canal (LEG-S15100), as quais facilitam o deslizamento dos diversos materiais utilizados para as portas, reduzem os canais ou simplesmente os isolam.

Especificação:

Alumínio com acabamento anodizado fosco.

Tira "H" LEGS15101

Descrição	Código
Tira "H" para canal triplo Compr. de estoque 6000	LEGS15101/ 6000
Tira "H" para canal triplo Cortado no comprimento	LEGS15101/ ...



Aplicação:

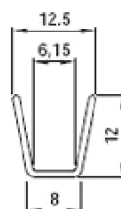
Permite a montagem de placas de 4 e 6 mm diretamente no canal dos perfis. Em combinação com a tira redutora de canal para perfil de canal triplo, pode-se montar e desmontar placas ou elementos planos facilmente. Em cima LEG-S15100, em baixo LEG-S15101.

Especificação:

PVC preto.

Tira "U" para Canal 8 mm LEGS15100

Descrição	Código
Tira redutora de canal Compr. de estoque 6000	LEGS15100/ 6000
Tira redutora de canal Cortado no comprimento	LEGS15100/ ...



Aplicação:

Perfil redutor de canal para perfis básicos, reforçados e canal triplo, é utilizado para receber placas de 5 ou 6 mm de espessura e também para fechar os canais não utilizados dos perfis de canal triplo.

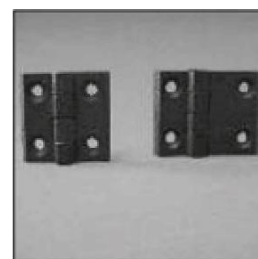
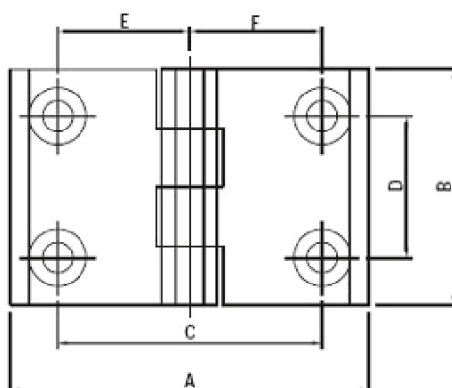
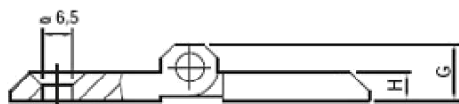
Especificação:

PVC preto.

A arte é um esforço para criar, além do mundo real, um mundo mais humano.

Dobradiças

Tipo Fixa / Zamak



Aplicação:

Para todos os tipos de janelas e portas. Nossas dobradiças são precisas e muito resistentes, com excelentes características de articulação e longa vida útil.

Materia Prima:

- * GD-ZN-prato;
- * Pino em aço inoxidável.

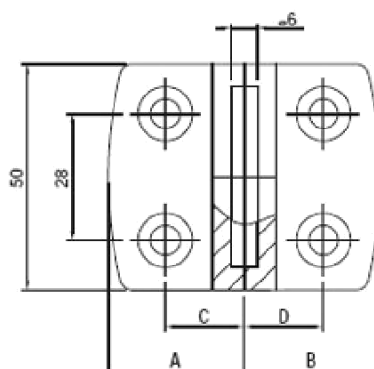
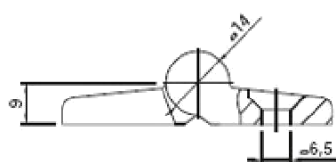
Kit de Fixação:

Parafuso com cabeça cônica de embutimento + porcas retangulares.

Dobradiça	A	B	C	D	E	F	G	H	Código	C/Kit
Basso 60	90	60	63	36	45	18	15	8	LEGD60001	LEGD60002
Basso 50	76	50	56	30	28	28	11,5	6	LEGD50001	LEGD50002
Basso 40	63	50	43	30	28	15	11,5	6	LEGD40001	LEGD40002
Basso 40/30	60	60	36	36	18	18	15	8	LEGD30101	LEGD30102
Basso 30	50	50	30	30	15	15	11,5	6	LEGD30001	LEGD30002
Basso 20	40	40	25	35	15	12,5	9	5	LEGD20001	LEGD20002

Dobradiças

Tipo Desmontável



Aplicação:

Para todos os tipos de janelas e portas. Nossas dobradiças são precisas e facilitam a desmontagem das portas para manutenção, com excelentes características de articulação e longa vida útil.

Materia Prima:

- * Poliamida preta;
- * Pino em aço inoxidável

Kit de Fixação:

Parafuso com cabeça cônica de embutimento + porcas retangulares.

	Dobradiça	A	B	C	D	Código		C/Kit
45/60 - 60/60	Basso 60	98,5	57,5	27,5	32,5	LEGD60411	Dir.	LEGD60412
50/50	Basso 50	38,5	48,5	22,5	27,5	LEGD50411	Dir.	LEGD50412
45/45	Basso 45	38,5	38,5	22,5	22,5	LEGD45411	Dir.	LEGD45412
30/45 - 40/40	Basso 40	29,5	38,5	17,5	22,5	LEGD40411	Dir.	LEGD40412
30/30 - 30/40	Basso 30	29,5	29,5	17,5	17,5	LEGD30411	Dir.	LEGD30412
45/60 - 60/60	Basso 60	98,5	57,5	27,5	32,5	LEGD60311	Esq.	LEGD60312
50/50	Basso 50	38,5	48,5	22,5	27,5	LEGD50311	Esq.	LEGD50312
45/45	Basso 45	38,5	38,5	22,5	22,5	LEGD45311	Esq.	LEGD45312
30/45 - 40/40	Basso 40	29,5	38,5	17,5	22,5	LEGD40311	Esq.	LEGD40312
30/30 - 30/40	Basso 30	29,5	29,5	17,5	17,5	LEGD30311	Esq.	LEGD30312

Amor...Que seja imortal, posto que é chama, mas que seja infinito enquanto dure.

Pés de Nivelamento

Código	A	B	C	D	Carga Máxima (kgf)
LEGV01035	Ø 40	50	M10	18	200
LEGV01036	Ø 60	50	M10	20	250
LEGV01037	Ø 40	50	M14	18	300
LEGV01038	Ø 60	50	M14	20	350
LEGV01039	Ø 80	50	M14	18	400
LEGV01004	Ø 40	100	M14	18	300
LEGV01040	Ø 60	100	M14	20	350
LEGV01041	Ø 80	100	M14	18	400
LEGV01008	Ø 40	50	M16	18	500
LEGV01042	Ø 60	50	M16	20	600
LEGV01043	Ø 80	50	M16	18	800
LEGV01005	Ø 40	100	M16	18	500
LEGV01006	Ø 60	100	M16	20	600
LEGV01007	Ø 80	100	M16	18	800
LEGV01044*	Ø 80	100	M16	18	1000
LEGV01045*	Ø 80	50	M16	18	1000
LEGV01046*	Ø 80	100	M14	18	800
LEGV01047*	Ø 80	50	M14	18	800

(*) Pé de nivelamento com amortecedor.

Obs.: Outros materiais e dimensões de pés de nivelamento disponíveis sob consulta.



Aplicação:

O ajuste da altura e do nivelamento é variável. Os pés de nivelamento Eng. Legho de Ø 40, Ø 60 e Ø 80 são fornecidos com roscas M10, M14 ou M16 em comprimentos de 50 ou 100 mm. A união do parafuso de nivelamento com a sapata permite uma inclinação de $\pm 10^\circ$, para assim compensar pisos irregulares.

Especificação:

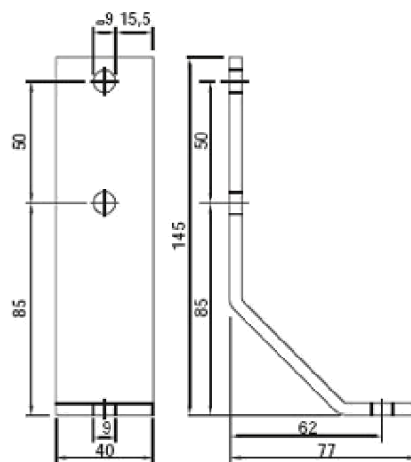
- * Sapata: nylon preto;
- * Parafuso: Aço 8.8 zincado.



A saúde é a memória do coração.

Cantoneira Fixação Simples LEGV01001

Descrição	Código
Cantoneira Fix. Simples	LEGV01001
Cantoneira + Kit Fix.	LEGV01101



Aplicação:

Ideais para fixar enclausuramentos, ou estruturas no piso. Super resistentes e de fácil manuseio. Permite montagem/desmontagem rápidas.

Especificação:

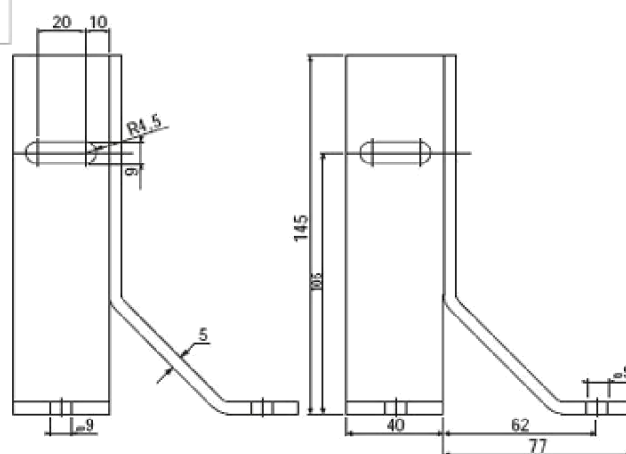
Aço ABNT 1010/20 -
Pintura epóxi na cor prata.

Kit de Fixação:

- 2 parafusos "T" -
- 2 porcas
- 2 arruelas lisas

Cantoneira Fixação Dupla LEGV01002

Descrição	Código
Cantoneira Fix. Dupla	LEGV01002
Cantoneira + Kit Fix.	LEGV01102



Aplicação:

Idem anterior Ideal para os cantos das estruturas a serem fixadas.

Especificação:

Aço ABNT 1010/20 -
Pintura epóxi na cor prata.

Kit de Fixação:

- 2 parafusos "T" -
- 2 porcas
- 2 arruelas lisas

Não há Pátria onde falta democracia.

"Sapata" base

Aplicação:

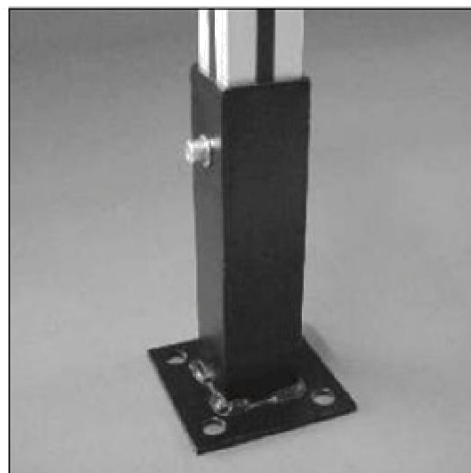
Fixar colunas no piso ou bases (idem a placa base) com grande vantagem, que é, permitir a montagem/desmontagem rápida das colunas nelas inseridas, bastando para isso, soltar os parafusos laterais.

Especificação:

Aço ABNT 1010/20 soldada e pintada a pó na cor preta.

Kit de Montagem:

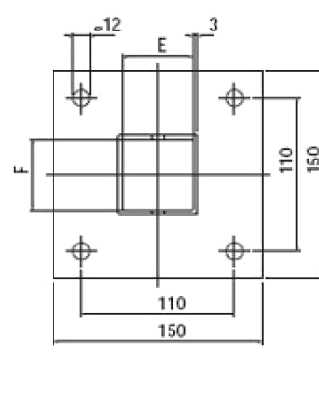
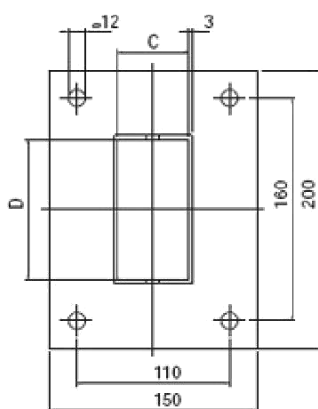
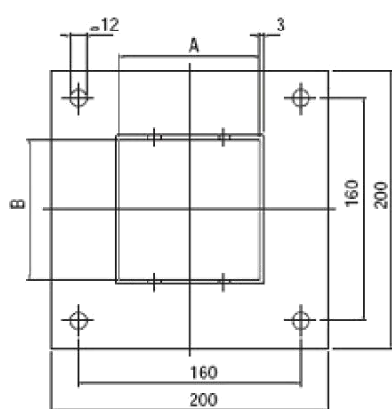
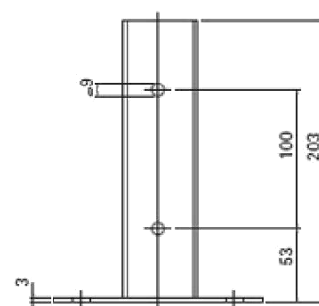
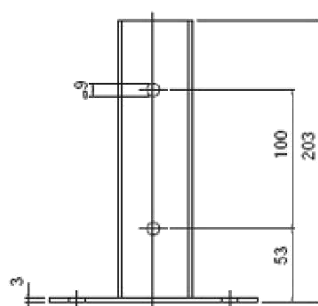
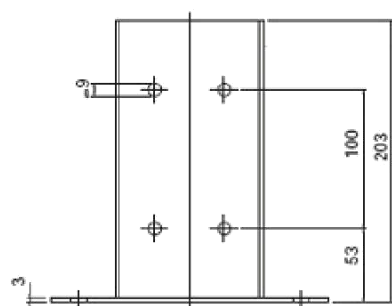
- * 4 ou 8 porcas quadradas M8 zincadas com mofo;
- * 4 ou 8 parafusos allen cabeça cilíndrica M8 x M 16 zincados;
- * 4 ou 8 arruelas lisas Ø8,5 x 2 zincadas.



A x B	Código	Código c/ kit
80 x 80	LEGV98081	LEGV98082
90 x 90	LEGV99091	LEGV99091
100 x 100	LEGV91011	LEGV91012

C x D	Código	Código c/ kit
40 x 80	LEGV94081	LEGV94082
45 x 90	LEGV94591	LEGV94592
50 x 100	LEGV95011	LEGV95012

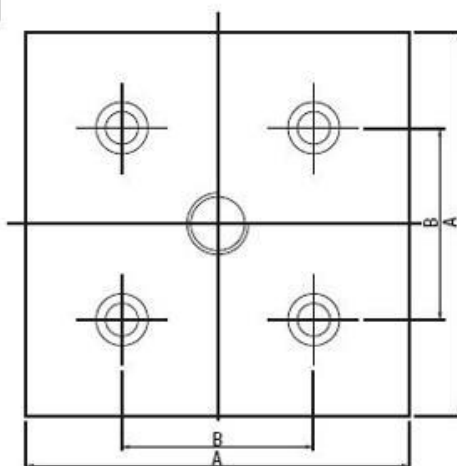
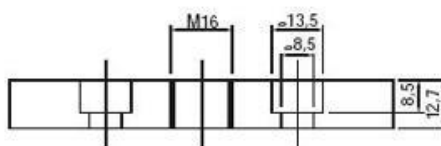
E x F	Código	Código c/ kit
40 x 40	LEGV94041	LEGV94042
45 x 45	LEGV94541	LEGV94542
50 x 50	LEGV95051	LEGV95052



Respeita a ti mesmo e terá um caráter nobre.

Placa Base Montagem Pés

Perfil	A	B	Código	Código de kit
80 x 80	80	40	LEGV88081	LEGV88181
90 x 90	90	45	LEGV89091	LEGV89191
100 x 100	100	50	LEGV81011	LEGV81111



Aplicação:

Para fixação dos pés de nivelamento no centro dos perfis quadrados quando não possuem furo para fazermos rosca em sua configuração.

Matéria Prima:

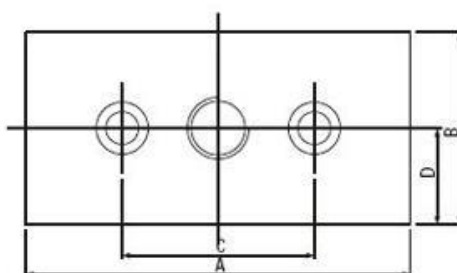
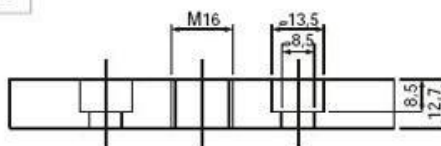
Base Aço ABNT 1010/20 zincado e bicromatizado transparente.

Acompanha Kit de Fixação:

- * 4 pinos roscados M16 x M8;
- * 4 parafusos M8 x 30 com cab. cilíndrica e sextavado interno (allen).

Placa Base Montagem Pés

Perfil	A	B	C	Código	Código de kit
40 x 80	80	40	40	LEGV84081	LEGV84181
45 x 90	90	45	45	LEGV84591	LEGV84691
50 x 100	100	50	50	LEGV85011	LEGV85111



Aplicação:

Para fixação dos pés de nivelamento no centro dos perfis retangulares quando não possuem furo para fazermos rosca em sua configuração.

Matéria Prima:

Base Aço ABNT 1010/20 zincado e bicromatizado transparente.

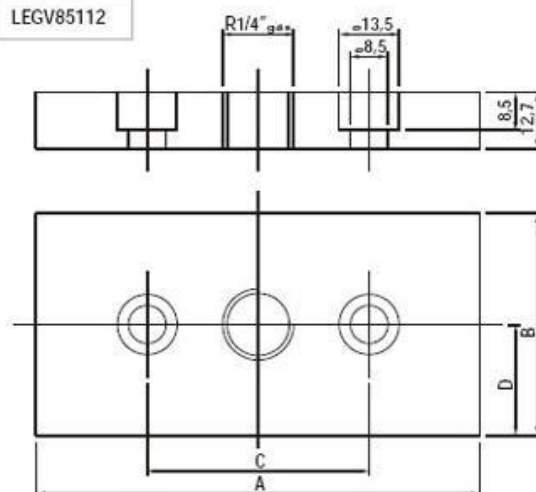
Acompanha Kit de Fixação:

- * 2 pinos roscados M16 x M8;
- * 2 parafusos M8 x 30 com cab. cilíndrica e sextavado interno (allen).

A necessidade é a mãe da invenção.

Placa de Vedação

Perfil	A	B	C	D	Código	Código c/ kit
40 x 80	40	80	40	20,0	LEGV84082	LEGV84182
45 x 90	45	90	45	22,5	LEGV84592	LEGV84692
50 x 100	50	100	50	25,0	LEGV85012	LEGV85112



Aplicação:

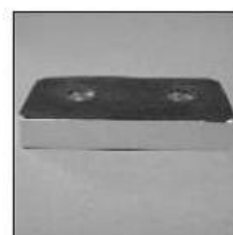
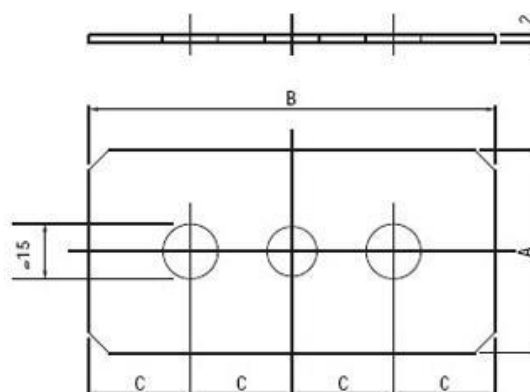
Vedação das extremidades dos perfis de transporte de gases, líquidos, etc.

Especificação:

Alumínio anodizado natural para conexão R1/4" (rosca gás).

Junta de Vedação

Perfil	A	B	C	Código	Código c/ kit
40 x 80	40	80	20,0	LEGV84083	LEGV84183
45 x 90	45	90	22,5	LEGV84593	LEGV84693
50 x 100	50	100	25,0	LEGV85013	LEGV85113



Aplicação:

Para auxiliar na vedação das placas.

Especificação:

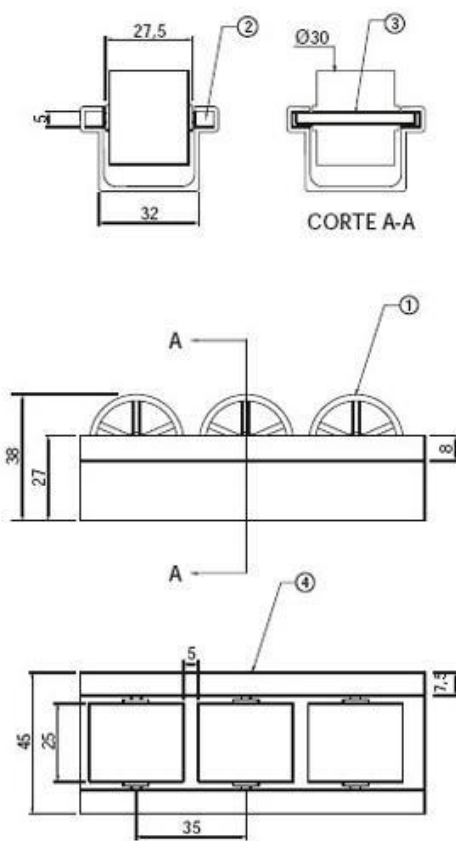
Borracha nitrílica preta.

Envelhecer é apenas um mau hábito que os homens ocupados não têm tempo de adquirir.

Trilho Roletado (mini "rail")

Item	Código	Descrição
Cj	LEGV30000	Trilho roletado branco
Cj	LEGV30010	Trilho roletado amarelo
2	LEGS00123	Espaçador
3	LEGS00122	Eixo de aço Ø 3 mm
1	LEGS00130	Rolote branco
1	LEGS00129	Rolote amarelo
4	LEGP00197	Perfil "U" para rolete

Obs.: barras em estoque com 6050 mm de comprimento



Aplicação:

Nosso trilho roletado pode ser montado basicamente em composição com todos os perfis de alumínio da linha ENG. LEGHO SYSTEMS, para tanto é só fixá-lo através de parafuso no centro do perfil roletado e no perfil base com porca no canal.

Nossos trilhos são excelentes para movimentação de peças, caixas, containers, sendo de fácil montagem e sua utilização tem como limite sua imaginação.

Kit de Fornecimento para 1 metro de perfil "U":

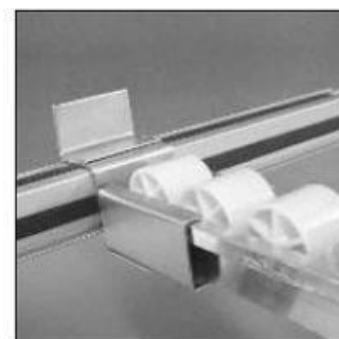
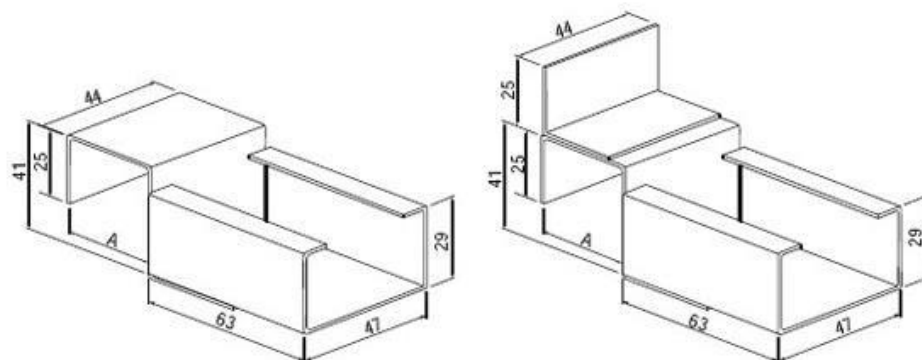
- * 28 roletes e eixos por metro;
- * 8 espaçador, por metro.

Especificação:

- * Rolote PP branco ou amarelo;
- * Espaçador PP preto;
- * Eixo Ø3 x 38 mm aço ABTN 1010/20;
- * Trilho de alumínio 6063 T5 sem anodização;
- * Peso linear 0,37 kg/m;
- * Passo 35 ou 70 mm;
- * Para trilho anodizado favor consultar.

Suporte para Trilho Roletado

A	Perfil Base	Código	Código com Limitador
31	30 x 30	LEG505001	LEG505011
42	40 x 40	LEG505002	LEG505012
47	45 x 45	LEG505003	LEG505013
52	50 x 50	LEG505004	LEG505014



Aplicação:

Acessórios de montagem para trilhos roletados, permitindo regulagem lateral e facilidade de montagem. Com e sem limitador de caixas / paletes.

Matéria Prima:

Chapa de aço ABNT 1010/20 com 1,0 mm de espessura.

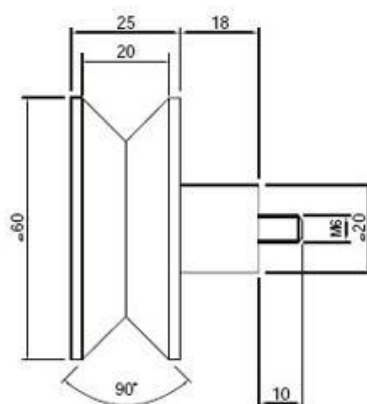
Acabamento:

Zincado e bicromatizado transparente.

A vida é a arte do encontro, embora haja tantos desencontros pela vida.

Rolete com Canal em "V"

Código
LEGS65020



Aplicação:

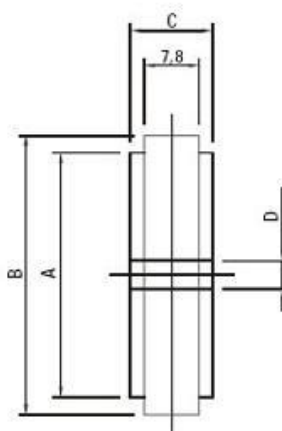
Rolete para portas o qual corre sobre uma cantoneira guia, fixa no piso, tornando o seu manuseio muito simples e leve.

Especificação:

Rodizio de nylon 6.6 com rolamento blindado e bucha distanciadora em aço zincado.

Rolete para Perfil Base 30 e 40 (interno)

	Código	A	B	C	D
Base 30	LEGS65030	ø35	ø45	11,8	ø4,4
Base 40	LEGS65040	ø45	ø55	15,8	ø6,5



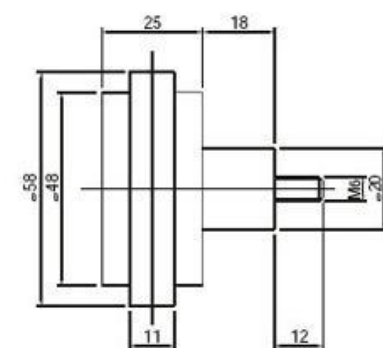
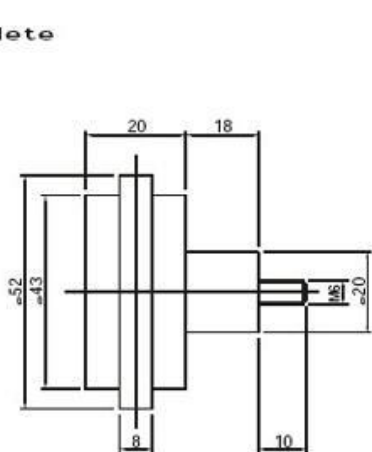
Aplicação:

Roletes para perfis base 30 e 40, são introduzidos através de usinagem no meio dos perfis, para a construção de portas acionadas por pistão, corrente, etc., deslizam diretamente sobre os canais dos perfis, facilitando muito a vida dos projetistas.

Especificação:

Rodizio de nylon 6.6 com rolamento blindado e bucha distanciadora em aço zincado.

Rolete



	Código
Canal 8 mm	LEGS65050
Canal 11 mm	LEGS65060



Aplicação:

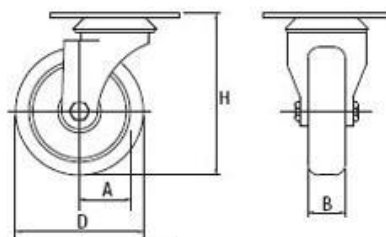
Estes roletes são utilizados para portas de correr pesadas, o que as torna de fácil manuseio.

Especificação:

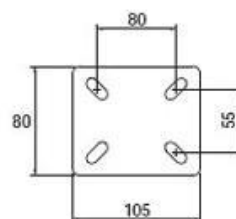
Rodizio de nylon 6.6 com rolamento blindado e bucha distanciadora em aço zincado.

O destino dos homens é a liberdade.

Rodízios



Placa



Código	Descrição	A	B	D	H	Capacidade kg
LEGV13101	Fixo	66	32	75	100	60
LEGV13001	Giratório	66	32	75	100	60
LEGV13002	Giratório com trelo	66	32	75	100	60
LEGV14101	Fixo	78	32	100	130	65
LEGV14001	Giratório	78	32	100	130	65
LEGV14002	Giratório com trelo	78	32	100	130	65
LEGV15101	Fixo	102	32	125	150	75
LEGV15001	Giratório	102	32	125	150	75
LEGV15002	Giratório com trelo	102	32	125	150	75
LEGV16101	Fixo	115	32	150	175	85
LEGV16001	Giratório	115	32	150	175	85
LEGV16002	Giratório com trelo	115	32	150	175	85

Especificação:

- * Garro: Aço SAE 1010/20, zincado com esferas de aço;
- * Roda: PVC cinza.

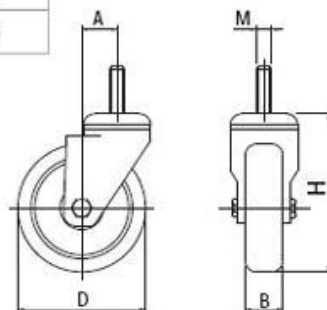
Obs.: outros materiais e cores para as rodas, favor consultar.

Exemplo:

- * Poliuretano: laranja;
- * Polipropileno: preto;
- * Nylon: branco;
- * Borracha termo plástica: azul.

Espiga

Código	Descrição	A	B	D	H	M	Capacidade kg
LEGV02001	Giratório	45	19	50	75	8	30
LEGV02002	Giratório com trelo	45	19	50	75	8	30
LEGV03001	Giratório	66	32	75	100	8	60
LEGV03002	Giratório com trelo	66	32	75	100	8	60
LEGV04001	Giratório	78	32	100	130	8	65
LEGV04002	Giratório com trelo	78	32	100	130	8	65
LEGV05001	Giratório	102	32	125	150	8	75
LEGV05002	Giratório com trelo	102	32	125	150	8	75
LEGV06001	Giratório	115	32	150	175	8	85
LEGV06002	Giratório com trelo	115	32	150	175	8	85



Especificação:

- * Garro: Aço SAE 1010/20, zincado com esferas de aço;
- * Roda: PVC cinza.

Obs.: outros materiais e cores para as rodas, favor consultar.

Exemplo:

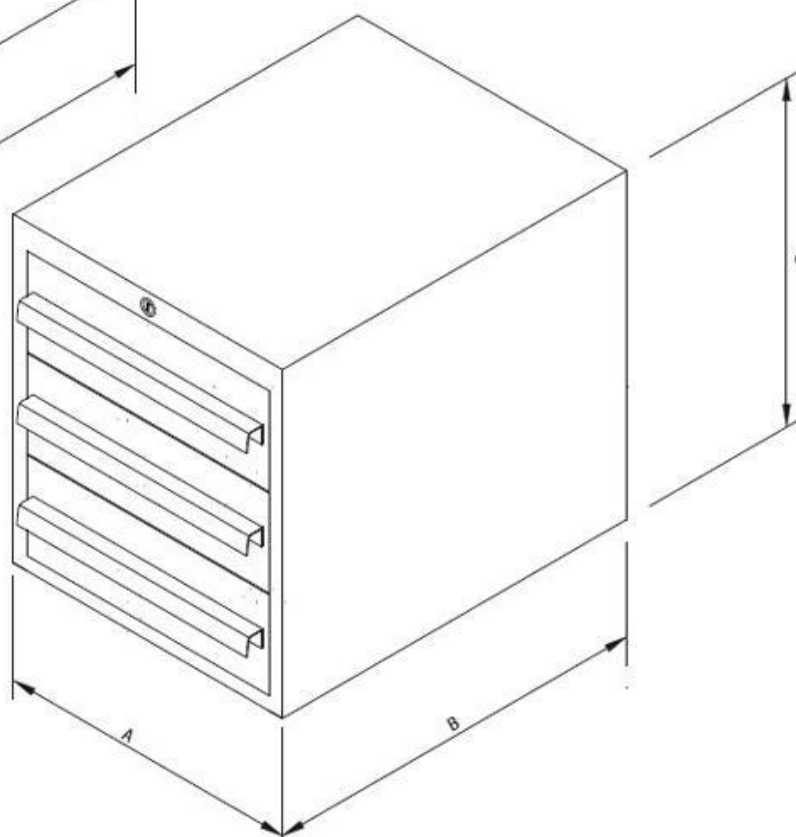
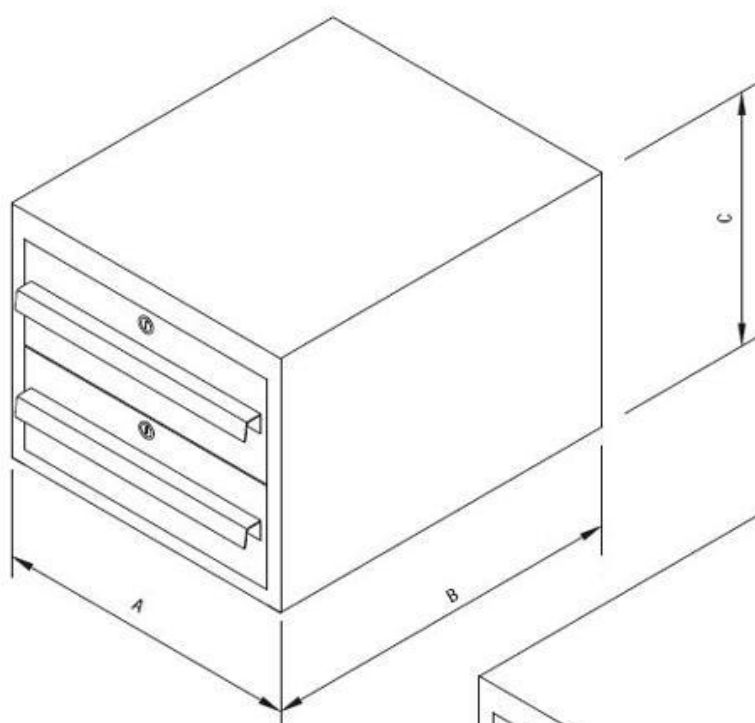
- * Poliuretano: laranja;
- * Polipropileno: preto;
- * Nylon: branco;
- * Borracha termo plástica: azul.

Eu não tenho ídolos. Tenho admiração pelo trabalho, dedicação e competência.

Gaveteiro Industrial em Chapa de Aço Pintado

Descrição	Código	A	B	C
1 Gaveta	LEGS29001	410	490	170
2 Gavetas	LEGS29002	410	490	335
3 Gavetas	LEGS29003	410	525	460
4 Gavetas	LEGS29004	410	525	610

Obs.: outras dimensões e cores favor nos consultar.



Aplicação:

Complemento na montagem de bancadas, carrinhos, estações de trabalho, etc, para melhor organização e aproveitamento dos espaços para guardar objetos/ferramentas.

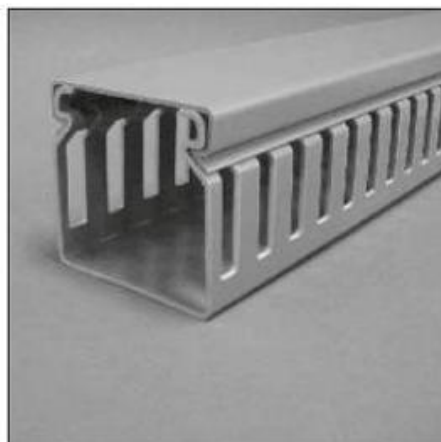
Matéria Prima:

Chapa de aço (espessura 1,0 mm), pintado na cor cinza, com puxadores pintados na cor preta e fechadura com 2 cópias de chave.

O homem não é velho enquanto está buscando alguma coisa.

Calhas Condutoras de Cabos

Perfil	A	B	Código
30 x 30	30	30	LEGS06010
40 x 40	30	30	LEGS06010
45 x 45	30	30	LEGS06010
50 x 50	50	50	LEGS06020
40 x 80	50	80	LEGS06030



Aplicação:

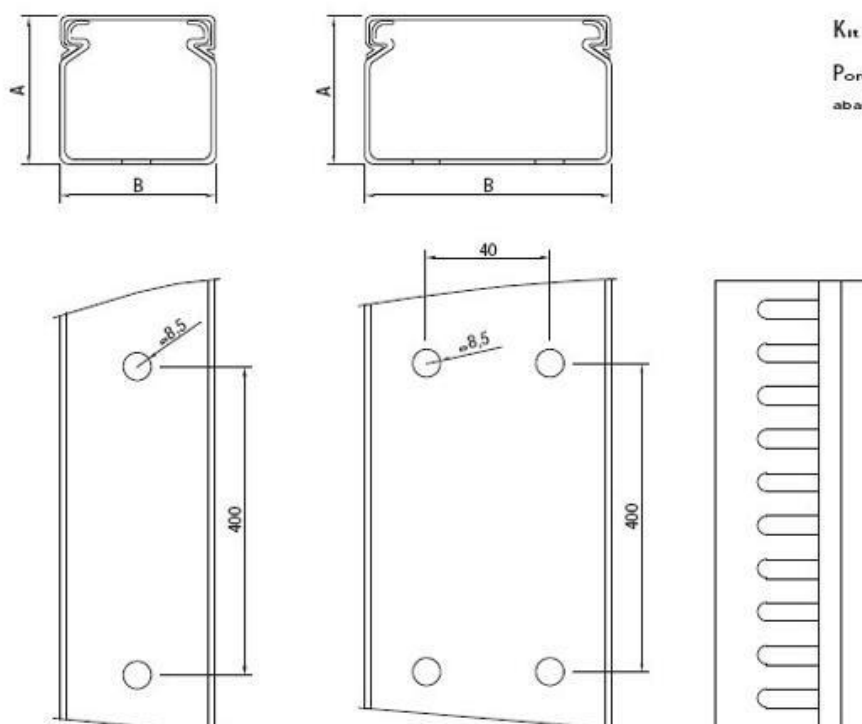
As calhas condutoras de cabos são fixadas diretamente nos perfis de alumínio com auxílio de porcas nos canais do perfil e parafusos para sua fixação. Com sua tampa de fácil remoção a calha é facilmente aberta ou fechada para manutenções esporádicas. Através das ranhuras laterais existe a possibilidade de se direcionar as entradas e saídas dos cabos.

Especificação:

PVC, na cor cinza com comprimento de estoque de 3.000 mm.

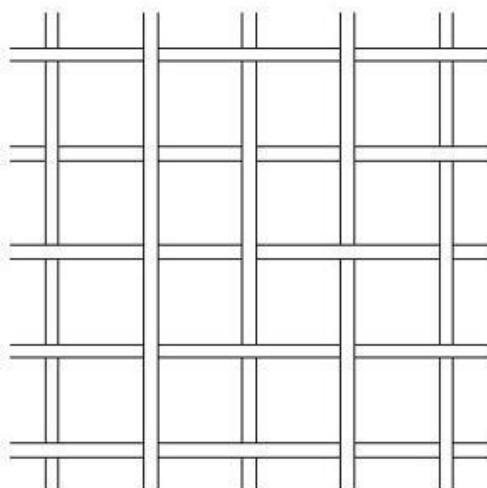
Kit de Fornecimento:

Porca meia cana M6 e parafuso cabeça abaulada com arruela.



Ou nem sequer o tentes, ou senão lança-te por completo a fazê-lo.

Tela de Arame em Aço Galvanizado ou Pintado a Pó LEGQ01005 - Galvanizado / LEGQ01006 - Pintada a pó



Aplicação:

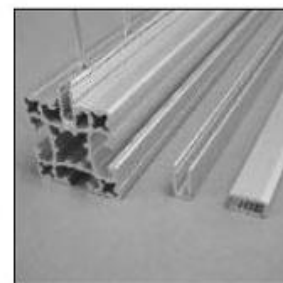
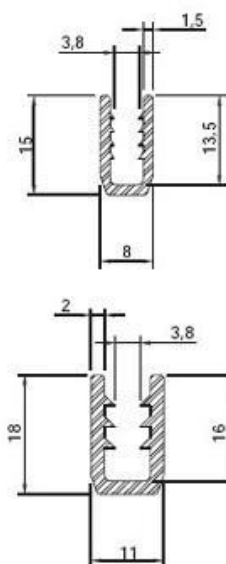
Proteções de segurança, enclausuramento de áreas e máquinas. A tela é montada no perfil "U" de fixação em alumínio e o conjunto é inserido diretamente no canal dos perfis.

Especificação:

- * Aço galvanizado / pintado;
- * Abertura da malha: 35 mm;
- * Diâmetro do arame: 2,7 mm;
- * Dimensões máximas:
A: altura: 1.000 mm;
B: comprimento: 25.000 mm.
- * Cores: favor consultar.

Perfil de Fixação "U" para Tela

Descrição	Código
Perfil "U" de fixação canal 8 Compr. de estoque 6000 mm	LEGP00198/ 6000
Perfil "U" de fixação canal 8 Cortado no comprimento	LEGP00198/ ...
Perfil "U" de fixação canal 11 Compr. de estoque 6000 mm	LEGP00200/ 6000
Perfil "U" de fixação canal 11 Cortado no comprimento	LEGP00200/ ...



Aplicação:

Perfil especial para fixação de tela. Pode ser utilizado nos perfis base 20, 30, 40, 45 e 50.

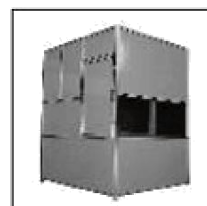
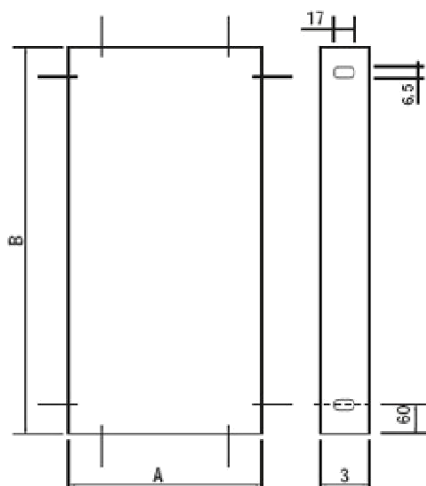
Canal	A	B	Código	Área Transversal cm ²	Peso kg/m
8	8	15	LEGP00198	0,59	0,16
11	11	18	LEGP00200	0,86	0,24

Desejar progredir é o maior passo em direção ao progresso.

Chapas para Enclausuramento

Aço pintado a pó (eletrostática) cinza RAL 7032

Descrição	Código	Dimensão
1,5 mm	LEGC02001	A x B



Aplicação:

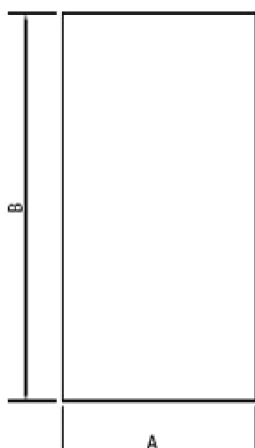
Estas chapas deixam as estruturas seguras, belas e ajudam a melhorar sua resistência. Combinando a cor da pintura e a cor das tiras de acabamento obtemos um efeito muito bom.

Especificação:

- * Dimensão máx. A x B: 1000 x 1500mm
- * Aço carbono com espessura de 1,5 mm revestida com pintura a pó (eletrostática);
- * Cores: especificadas pelo cliente.

Alumínio com acabamento em P.V.C.

Descrição	Código	Dimensão
1,5 mm	LEGC01001	A x B
2,0 mm	LEGC01002	A x B



Aplicação:

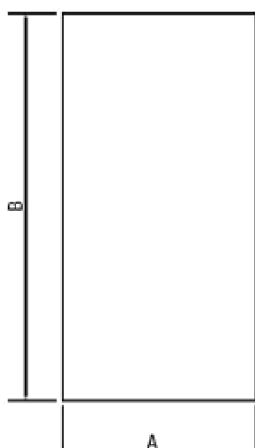
Para as mais variadas aplicações possíveis, atribuindo um excelente acabamento as estruturas.

Especificação:

- * Chapa de alumínio sendo uma das faces revestidas com P.V.C. colorido;
- * Espessura: 1,5 e 2,0 mm;
- * Cores: favor consultar;
- * Dimensões máximas: 1000x2000 mm.

Alumínio anodizado

Descrição	Código	Dimensão
1,5 mm	LEGC01003	A x B
2,0 mm	LEGC01004	A x B
3,0 mm	LEGC01005	A x B



Aplicação:

Para todos os enclausuramentos.

Especificação:

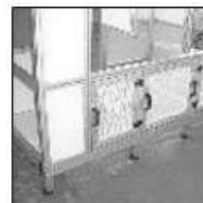
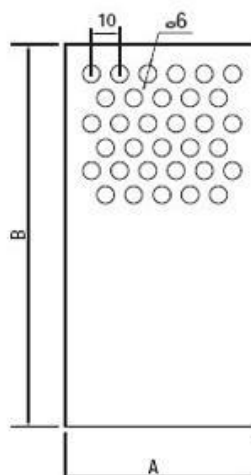
- * Chapa de alumínio de 1,5, 2,0 e 3,0 mm de espessura;
- * Cores: anodização incolor ou colorida (consultar cores);
- * Dimensões máximas: 1000x2000 mm.

Sábio é aquele que conhece os limites da própria ignorância.

Chapas para Enclausuramento

Alumínio perfurado, pintado ou anodizado

Descrição	Código	Dimensão
Anodizada	LEGC01006	A x B
Cinza Rai 7032	LEGC01007	A x B



Aplicação:

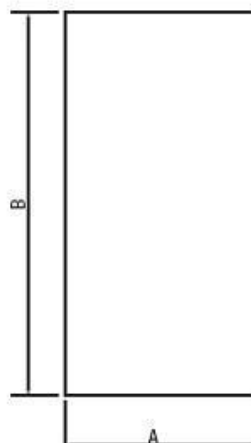
Ideal para enclausurar motores, bombas hidráulicas e todo tipo de equipamento que precisa de ventilação.

Especificação:

- * Chapa de alumínio perfurada na espessura de 1,5 mm anodizada incolor ou pintada a pó (eletrostática);
- * Cor: especificada pelo cliente;
- * Dimensões máximas: 1000x2000 mm.

Material Composto (ACM)

Descrição	Código	Dimensão
4,0 mm	LEGC01008	A x B



Aplicação:

Todo tipo de enclausuramento, dando-lhe um aspecto "moderno", "futurista" e muito bonito.

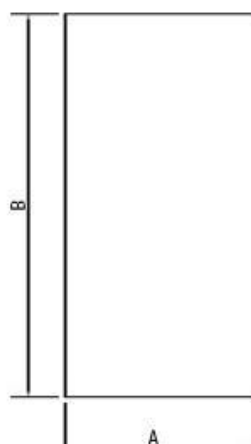
Especificação:

- * Chapa de material composto, sendo seu interior de material plástico revestido nos dois lados com um filme de alumínio de 0,3 mm de espessura;
- * Espessura: 4,0 mm;
- * Acabamento: anodizado fosco;
- * Dimensões máximas: 2050x6000 mm.

Inox AISI 304 ou AISI 430

AISI 304	Código
1,5 mm	LEGC02002
2,0 mm	LEGC02003
3,0 mm	LEGC02004

AISI 430	Código
1,5 mm	LEGC02005
2,0 mm	LEGC02006
3,0 mm	LEGC02007



Aplicação:

Indicados para ambientes agressivos, em relação à oxidação e ataques de produtos químicos, também muito utilizado em ambientes limpos.

Especificação:

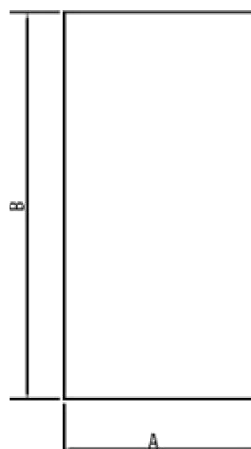
- * Chapa de aço inoxidável não ferrico AISI 304 e ferrico AISI 430 nas espessuras de 1,5, 2,0 e 3,0 mm;
- * Dimensões máximas: 1000x2000 mm.

É preciso esperar pela noite para saber que o dia foi belo.

Chapas para Enclausuramento

Madeira aglomerada com revestimento colorido

Descrição - Branco	Código	Dimensão
10 mm	LEGC03001	A x B



Aplicação:

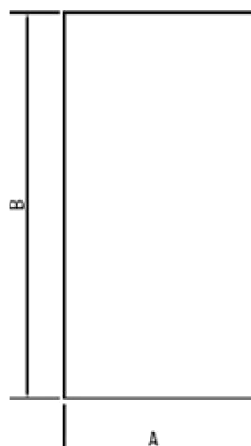
Material econômico com agradável acabamento, é feito um rebaixo na lateral para encaixe perfeito nos canais de 8 mm e pode ser colocado diretamente nos canais com 11 mm.

Especificação:

- * Chapa de microfibras de madeira prensada e colada revestida com laminado decorativo;
- * Dimensões máximas: 1000x2000 mm;
- * Espessura: 10 mm;
- * Cores: consultar opções.

Madeira compensada revestida com laminado decorativo

Descrição - cor branca	Código	Dimensão
15 mm	LEGC03002	A x B
20 mm	LEGC03003	A x B
25 mm	LEGC03004	A x B
30 mm	LEGC03001	A x B



Aplicação:

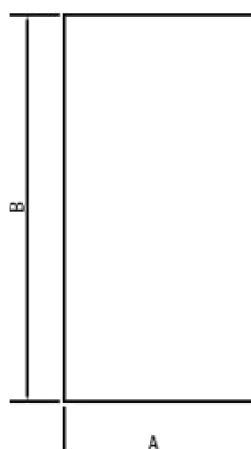
É muito utilizado em bancadas de trabalho atribuindo boa aparência, resistência, fácil limpeza e conservação.

Especificação:

- * Chapa de madeira compensada com revestimento decorativo colado;
- * Espessura: 15, 20, 25 e 30 mm;
- * Dimensões máximas: 1600x2200 mm;
- * Cores: branco, cinza, prata e bege (sob consulta podem ser fornecidas outras cores).

Poliestireno de Alto Impacto

Descrição - cor branca	Código	Dimensão
3 mm	LEGC04001	A x B
4 mm	LEGC04002	A x B
5 mm	LEGC04003	A x B
6 mm	LEGC04005	A x B



Aplicação:

Para fechamentos bonitos, resistente, e com baixo custo, pode ser utilizado em todos os tipos de enclausuramento.

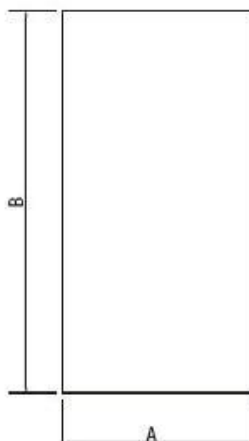
Especificação:

- * Dimensões máximas: 1000x2000 mm;
- * Chapa de poliestireno com as seguintes espessuras 3, 4, 5 e 6 mm.
- * Cores: consultar opções.

O tempo dura bastante para aqueles que sabem aproveitá-lo.

Chapas para Enclausuramento Polícarbonato (compacto)

Descrição - transparente	Código	Dimensão
3 mm	LEGC05001	A x B
4 mm	LEGC05002	A x B
6 mm	LEGC05003	A x B
8 mm	LEGC05004	A x B
10 mm	LEGC05005	A x B



Aplicação:

Para todos os enclausuramentos de máquinas, salas, vitrines, divisórias, móveis etc onde é necessário grande resistência e segurança.

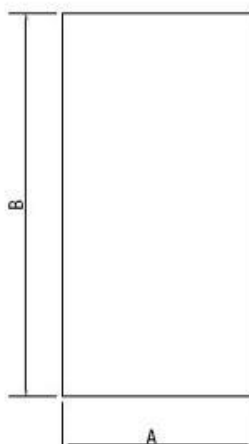
Obs.: resistência contra raios U.V. garantida por 10 anos.

Especificação:

- * Polícarbonato compacto cristal;
- * Espessura: 3, 4, 6, 8 e 10 mm;
- * Dimensões máximas: 2000x3000 mm;
- * Cor: favor consultar.

Polícarbonato Auveolar

Descrição - branco	Código	Dimensão
3 mm	LEGC05006	A x B
4 mm	LEGC05007	A x B
6 mm	LEGC05008	A x B
8 mm	LEGC05009	A x B
10 mm	LEGC05010	A x B



Aplicação:

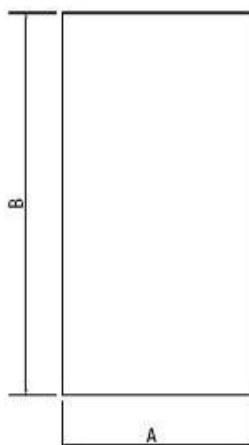
Para fechamento de grandes áreas onde não é necessário muita resistência.

Especificação:

- * Polícarbonato auveolar cristal;
- * Espessura: 3, 4, 6, 8 e 10 mm;
- * Dimensões máximas: 2000x3000 mm;
- * Cores: favor consultar.

P.E.T.G.

Descrição - transparente	Código	Dimensão
3 mm	LEGC06001	A x B
4 mm	LEGC06002	A x B



Aplicação:

Similar ao polícarbonato compacto com sua transparência e resistência menores e com um custo inferior.

Especificação:

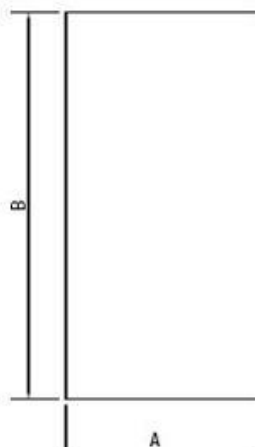
- * P.E.T.G. Cristal
- * Espessura: 3 ou 4 mm
- * Cores: transparente.
- * Dimensões máximas: 1000x2000 mm

O homem que diz dou não dá, porque quem dá mesmo não diz.

Chapa para Enclausuramento

Acrílico

Descrição	Código
3 mm	LEGC07001
4 mm	LEGC07002
5 mm	LEGC07003
6 mm	LEGC07004
8 mm	LEGC07005



Aplicação:

Para fechamentos onde a transparência é essencial mas com baixa resistência, pode ser utilizado em máquinas, vitrines, móveis, etc. Pode ser usinada e conformada a quente.

Especificação:

- * Chapas de acrílico cristal;
- * Espessura: 3, 4, 5, 6 e 8 mm;
- * Dimensões máximas: 1000x2000 mm;
- * Cores: favor consultar.

Quadro de Instrução / Processo

Descrição	Código
Quadro de Instrução/ Processo	LEGR01021



Aplicação:

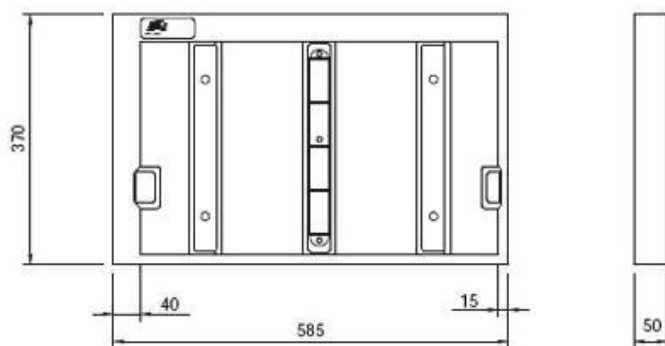
Ideal para postos de trabalho onde devem constar folhas de processo, normas / procedimentos, normas de qualidade, desenhos dos produtos / processos etc.

Especificação:

- * Poliestireno moldado por "vacuum forme" na cor preto e com feragem suporte das folhas em aço zincado.

Kit de Fornecimento:

- * 4 porcas 1/2 M5
- * 4 parafusos M5 x M15 com arruelas lisas e com 10 folhas plásticas transparentes para acondicionar desenhos;
- * Plaquetas: - folhas de processo
- folhas de controle de qualidade
- desenho do produto.



Enquanto as leis forem necessárias, os homens não estarão capacitados para a liberdade.

Articulação Usinada em Al

A	B	C	D	E	F
40	52	10	22	65	6
45	60	13	24	75	7
50	68	15	26	85	8

Dados Técnicos	Código	Código com kit
Articulação 40 x 40	LEGS05040	LEGS05140
Articulação 45 x 45	LEGS05045	LEGS05145
Articulação 50 x 50	LEGS05050	LEGS05150



Aplicação:

Reforço de estruturas, após seu término, quando não fora previsto, também pode ser utilizado como dobradiça para dispositivos móveis com regulagem de posição etc. Os furos Ø5 mm servem para pinos contra torção que devem ser montados de acordo com a posição de fixação.

Materia Prima:

Base: Alumínio anodizado natural.

Kit de Fixação:

- * 1 conjunto de articulação;
- * 2 parafusos M8 x 30 cabeça cônica;
- * 2 buchas M16 x M8;
- * 2 porcas retangulares M8 e 2 parafusos M8 x 20 cabeça cônica;
- * 4 pinos de segurança.

